



CoreLine Panel- Installation facile. Éclairage de haute qualité

CoreLine Panel

CoreLine Panel gen5 tient la promesse CoreLine d'une installation innovante et facile et d'un excellent éclairage. Conçue pour remplacer directement les luminaires conventionnels dans les applications d'éclairage général, la fonction innovante MultiLumen du CoreLine Panel offre trois luminaires en un : la sélection du flux le plus adapté à l'application se fait directement via commutateur à l'arrière du luminaire. Un éclairage plus adapté pour moins de codes produits à stocker. L'installation est également simple et rapide, grâce à un connecteur rapide clipsable. Les luminaires Interact Ready avec communications sans fil intégrées sont également disponibles dans cette gamme, prêts à être utilisés avec les passerelles, capteurs et logiciels Interact.

Avantages

- Plus de flexibilité grâce à la fonction multilumen : choix de niveaux d'éclairage pour chaque zone d'une application donnée, par exemple, les bureaux ou les écoles
- Installation simple et plus rapide grâce au connecteur sans outils clipsable
- Coûts de fonctionnement réduits grâce à une basse consommation et une plus longue durée de vie
- Driver remplaçable

CoreLine Panel

Fonctions

- MultiLumen : flux de 3400 à 4300 lumens pour un seul luminaire.
- Efficacité énergétique et longue durée de vie : jusqu'à 125 lm/W et 50 000 heures de durée de vie L90.
- Drivers disponibles : On/Off (PSU), gradation (Dali) et connectivité sans fil intégrée (Interact Ready).

Application

- Bureaux
- Etablissements scolaires
- Etablissements de santé
- Commerces

Versions

CoreLine panel G5 SIA with Sensor
front side



CoreLine panel All-in W60L60



RC132V G5 31_36_43S_840 PSU
W60L60 OC_SPP



RC132V G5 31_36_43S_840 PSD
W60L60 OC_SPP



RC132V G5 29_34_40S_830 PSU
W60L60 OC_SPP

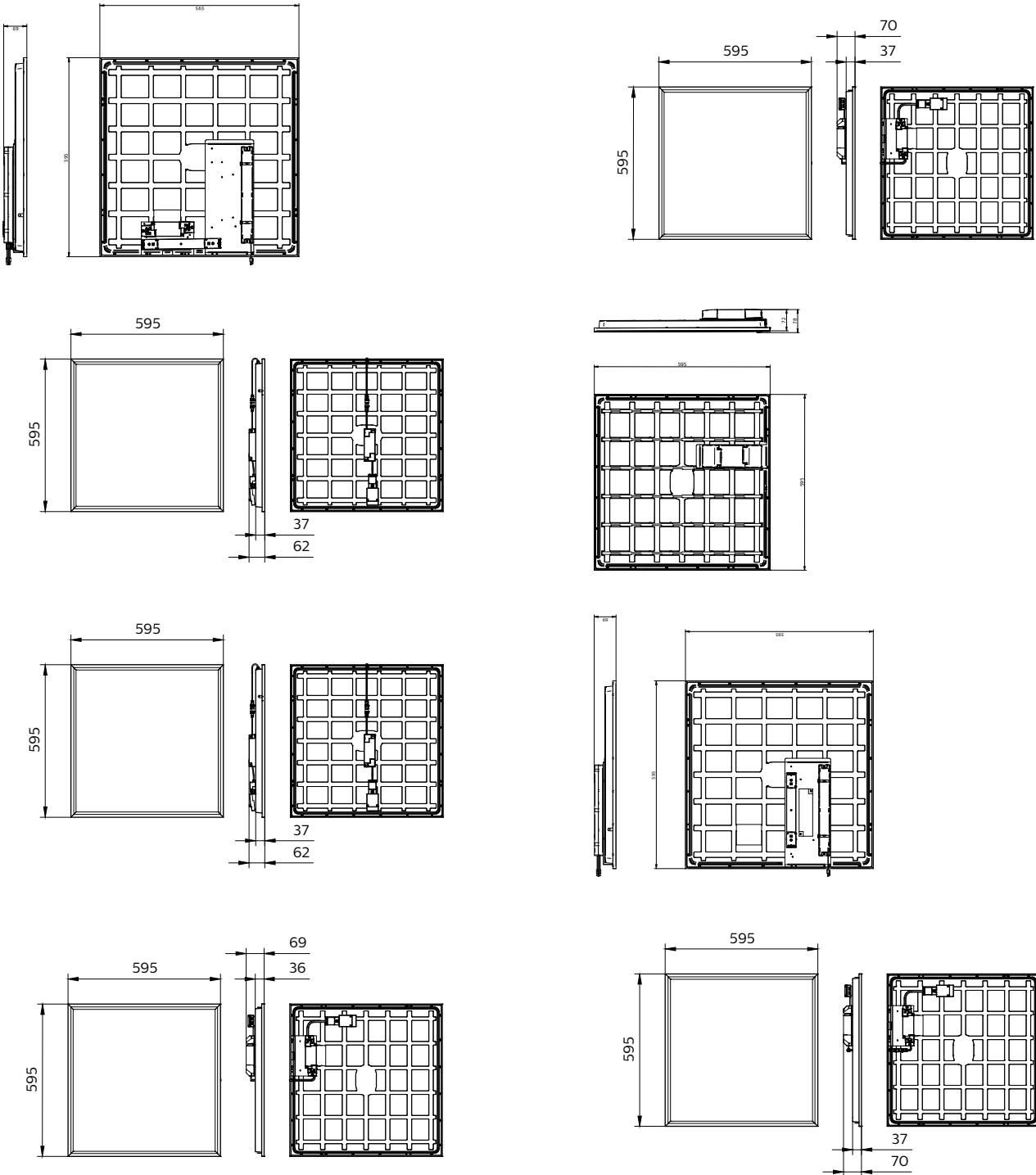


RC132V G5 31_36_43S_840 PSU
W60L60 NOC_SPP



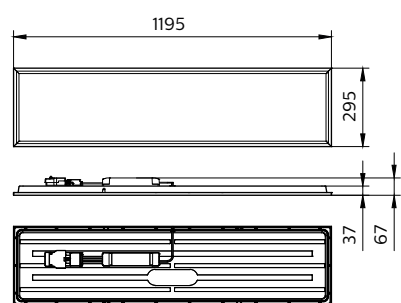
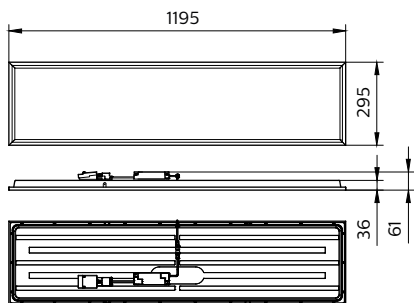
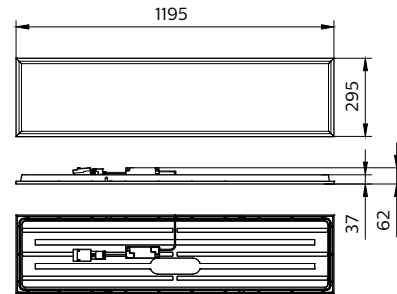
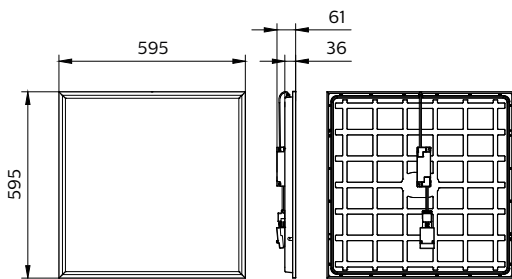
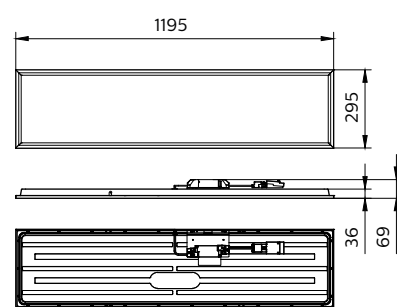
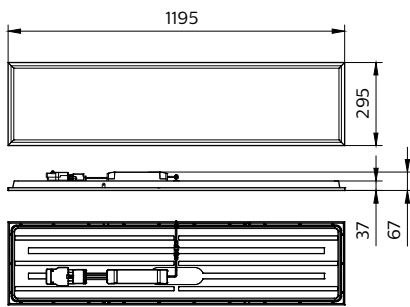
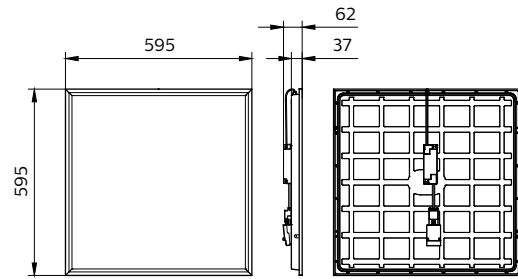
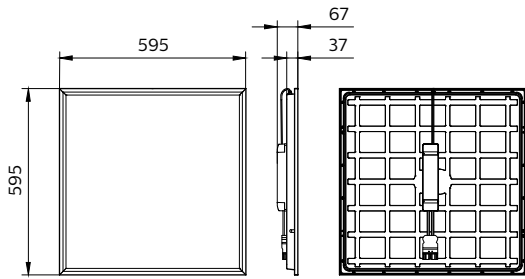
CoreLine Panel

Schéma dimensionnel



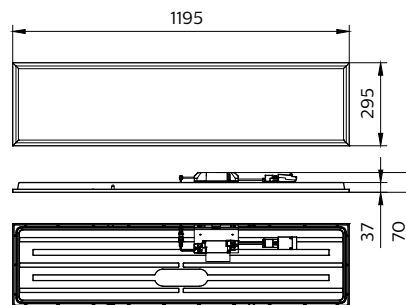
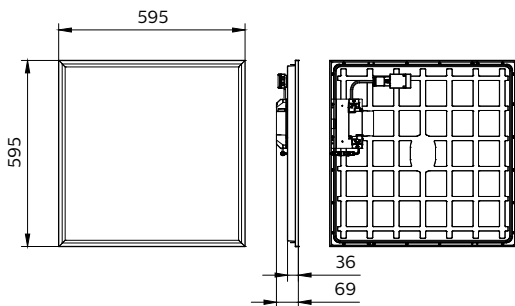
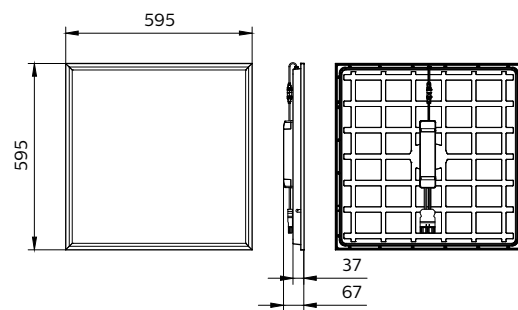
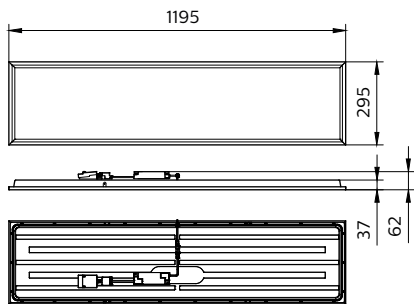
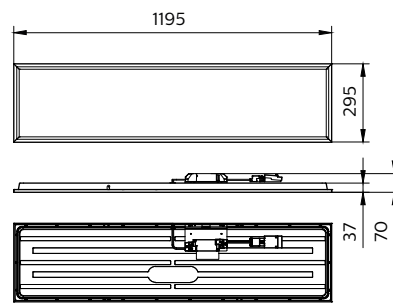
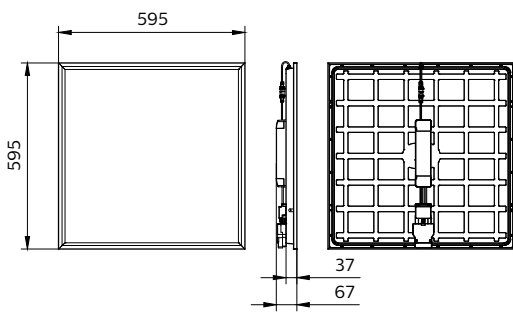
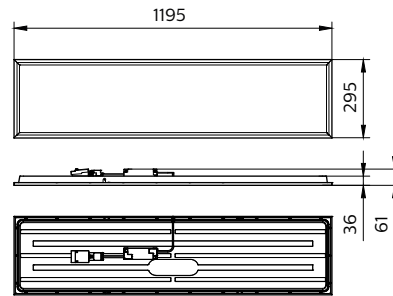
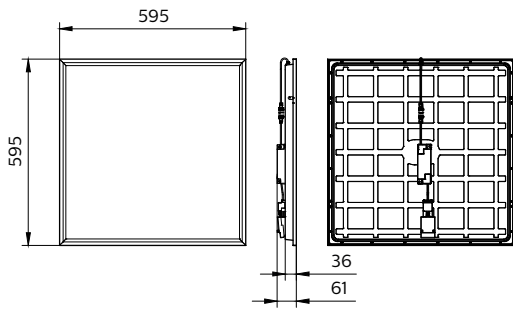
CoreLine Panel

Schéma dimensionnel



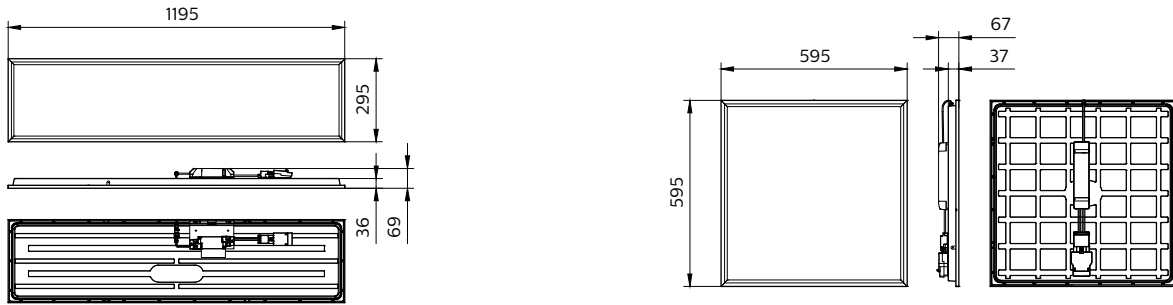
CoreLine Panel

Schéma dimensionnel

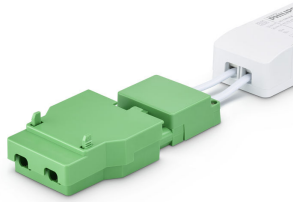


CoreLine Panel

Schéma dimensionnel



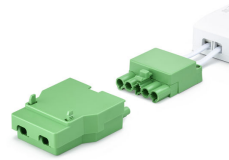
Détails sur le produit



Coreline panel G5 PSD connector closed



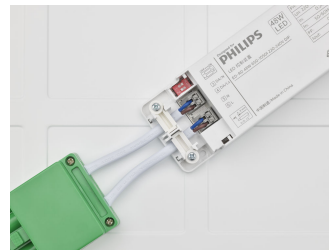
CoreLine panel Gen 5 -On/off (PSU) driver & Quick Connector



Coreline panel G5_PSD connector Start_Step 1



CoreLine panel G5- 60x60 front of pack



CoreLine Panel Gen 5 - Multilumen driver



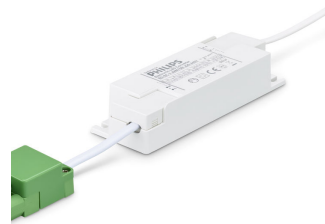
Coreline panel G5 backside PSD driver

CoreLine Panel

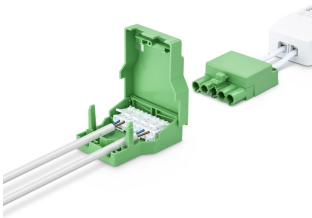
Détails sur le produit



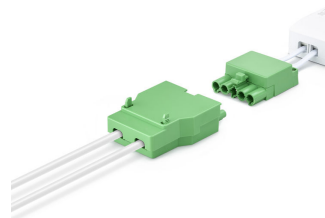
Coreline panel G5 backside PSU driver



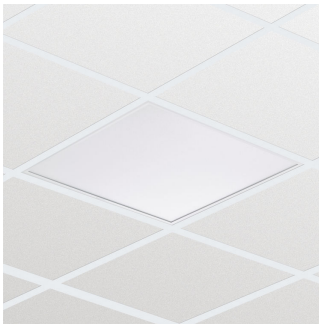
Coreline panel G5 PSU driver



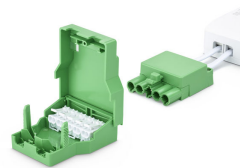
Coreline panel G5 PSD connector
Wired_Step 3



Coreline panel G5 PSD connector
Closed_Step 4



Coreline panel G5 Recessed
Ceiling



Coreline panel G5 PSD connector
Open_Step 2



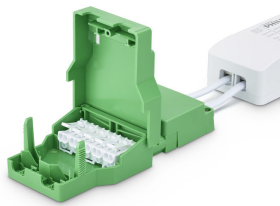
Coreline panel G5 optical cover



Coreline panel G5 PSD driver
Lumenswitch

CoreLine Panel

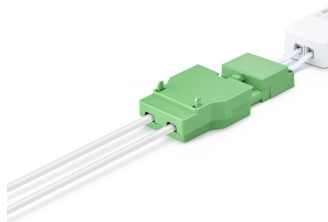
Détails sur le produit



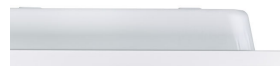
Coreline panel G5 PSD connector
open



Wieland W5 Dali Connector



Coreline panel G5_ PSD connector
Finished_Step 5



Coreline panel G5 side angle



CoreLine panel All-in corner
W60L60

CoreLine Panel

Informations générales

Marquage CE	Oui
Driver inclus	Oui
Marquage ENEC	Marquage ENEC
Inflammabilité	Pour montage sur surfaces normalement inflammables
Essai au fil incandescent	Température 650 °C, durée 30 s
Source lumineuse remplaçable	Non
Nombre d'appareillages	1 unité

Données techniques de l'éclairage

Indice de rendu de couleur (IRC)	≥80
Valeur de scintillement (PstLM)	1
Valeur d'effet stroboscopique (SVM)	0,4

Fonctionnement et électricité

Tension d'entrée	220-240 V
Fréquence linéaire	50 or 60 Hz

Mécanique et boîtier

Couleur du corps	Blanc
------------------	-------

Approbation et application

Classe de protection CEI	Classe de sécurité II
Protection contre les chocs mécaniques	IK03

Performances initiales

Tolérance de flux lumineux	+/-10%
----------------------------	--------

Conditions d'application

Convient pour la commutation aléatoire	Oui
--	-----

Informations générales

Order Code	Full Product Name	Commande intégrée	Code famille de produits
01397100	RC132V G5 43S/840 SIA W60L60 OC IA4	Capteur InterAct SNS210	RC132V
01398800	RC132V G5 40S/830 SIA W60L60 OC IA4	Capteur InterAct SNS210	RC132V
95003000	RC132V G5 36S/840 PSU W30L120 NOC	-	-
95007800	RC132V G5 36S/840 PSU W30L120 OC	-	-
95012200	RC132V G5 34S/830 PSD W30L120 OC	-	-
95013900	RC132V G5 36S/840 PSD W30L120 OC	-	-
95365900	RC132V G5 36S/840 WIA W30L120 NOC	-	-
95371000	RC132V G5 36S/840 WIA W30L120 OC	-	-
51066199	RC132V G5 36S/840 PSU W60L60 OC 6PK	-	-
95031300	RC132V G5 31_36_43S/840 PSU W60L60 OC	-	-
95037500	RC132V G5 31_36_43S/840 PSD W60L60 OC	-	-
95030600	RC132V G5 29_34_40S/830 PSU W60L60 OC	-	-
95035100	RC132V G5 31_36_43S/840 PSU W60L60 NOC	-	-
01373500	RC132V G5 36S/840 PSU W60L60 NOC ELB3	-	RC132V
94999700	RC132V G5 34S/830 PSU W60L60 NOC	-	-
95000900	RC132V G5 36S/840 PSU W60L60 NOC	-	-
95004700	RC132V G5 34S/830 PSU W60L60 OC	-	-
95005400	RC132V G5 36S/840 PSU W60L60 OC	-	-
95008500	RC132V G5 34S/830 PSD W60L60 OC	-	-
95009200	RC132V G5 36S/840 PSD W60L60 OC	-	-
95010800	RC132V G5 48S/840 PSD W60L60 OC	-	-
95027600	RC132V G5 36S/840 PSD W60L60 OC W5	-	-
95363500	RC132V G5 34S/830 WIA W60L60 NOC	-	-
95364200	RC132V G5 36S/840 WIA W60L60 NOC	-	-
95366600	RC132V G5 34S/830 WIA W60L60 OC	-	-
95367300	RC132V G5 36S/840 WIA W60L60 OC	-	-
95368000	RC132V G5 43S/840 WIA W60L60 OC	-	-

Données techniques de l'éclairage (1/2)

Order Code	Full Product Name	All-in Type	Température	Efficacité		Order Code	Full Product Name	All-in Type	Température	Efficacité	
			de couleur	lumineuse	Flux				de couleur	lumineuse	Flux
			corrélée (nom.)	(nominale)	lumineux				corrélée (nom.)	(nominale)	lumineux
01397100	RC132V G5 43S/840 SIA W60L60 OC IA4	-	4000 K	119 lm/W	4 300 lm	95007800	RC132V G5 36S/840 PSU W30L120 OC	-	4000 K	125 lm/W	3 600 lm
01398800	RC132V G5 40S/830 SIA W60L60 OC IA4	-	3000 K	111 lm/W	4 000 lm	95012200	RC132V G5 34S/830 PSD W30L120 OC	-	3000 K	120 lm/W	3 400 lm
95003000	RC132V G5 36S/840 PSU W30L120 NOC	-	4000 K	125 lm/W	3 600 lm	95013900	RC132V G5 36S/840 PSD W30L120 OC	-	4000 K	125 lm/W	3 600 lm

CoreLine Panel

Order Code	Full Product Name	All-in Type	Température de couleur corrélée (nom.)	Efficacité lumineuse (nominale)	Flux lumineux
95365900	RC132V G5 36S/840 WIA W30L120 NOC	-	4000 K	125 lm/W	3 600 lm
95371000	RC132V G5 36S/840 WIA W30L120 OC	-	4000 K	125 lm/W	3 600 lm
51066199	RC132V G5 36S/840 PSU W60L60 OC 6PK	-	4000 K	126 lm/W	3 600 lm
95031300	RC132V G5 31_36_43S/840 PSU W60L60 OC	All-in, Multi Lumen	4000 K	125 lm/W	3 100 lm
95037500	RC132V G5 31_36_43S/840 PSD W60L60 OC	All-in, Multi Lumen	4000 K	125 lm/W	3 100 lm
95030600	RC132V G5 29_34_40S/830 PSU W60L60 OC	All-in, Multi Lumen	3000 K	120 lm/W	2 900 lm
95035100	RC132V G5 31_36_43S/840 PSU W60L60 NOC	All-in, Multi Lumen	4000 K	125 lm/W	3 100 lm
01373500	RC132V G5 36S/840 PSU W60L60 NOC ELB3	-	4000 K	106 lm/W	3 600 lm
94999700	RC132V G5 34S/830 PSU W60L60 NOC	-	3000 K	120 lm/W	3 400 lm
95000900	RC132V G5 36S/840 PSU W60L60 NOC	-	4000 K	125 lm/W	3 600 lm
95004700	RC132V G5 34S/830 PSU W60L60 OC	-	3000 K	120 lm/W	3 400 lm

Order Code	Full Product Name	All-in Type	Température de couleur corrélée (nom.)	Efficacité lumineuse (nominale)	Flux lumineux
95005400	RC132V G5 36S/840 PSU W60L60 OC	-	4000 K	125 lm/W	3 600 lm
95008500	RC132V G5 34S/830 PSD W60L60 OC	-	3000 K	120 lm/W	3 400 lm
95009200	RC132V G5 36S/840 PSD W60L60 OC	-	4000 K	125 lm/W	3 600 lm
95010800	RC132V G5 48S/840 PSD W60L60 OC	-	4000 K	120 lm/W	4 800 lm
95027600	RC132V G5 36S/840 PSD W60L60 OC W5	-	4000 K	125 lm/W	3 600 lm
95363500	RC132V G5 34S/830 WIA W60L60 NOC	-	3000 K	120 lm/W	3 400 lm
95364200	RC132V G5 36S/840 WIA W60L60 NOC	-	4000 K	125 lm/W	3 600 lm
95366600	RC132V G5 34S/830 WIA W60L60 OC	-	3000 K	120 lm/W	3 400 lm
95367300	RC132V G5 36S/840 WIA W60L60 OC	-	4000 K	125 lm/W	3 600 lm
95368000	RC132V G5 43S/840 WIA W60L60 OC	-	4000 K	125 lm/W	4 300 lm

Données techniques de l'éclairage (2/2)

Order Code	Full Product Name	Type d'optique
01397100	RC132V G5 43S/840 SIA W60L60 OC IA4	Angle d'ouverture de faisceau 90°
01398800	RC132V G5 40S/830 SIA W60L60 OC IA4	Angle d'ouverture de faisceau 90°
95003000	RC132V G5 36S/840 PSU W30L120 NOC	Angle d'ouverture de faisceau 120°
95007800	RC132V G5 36S/840 PSU W30L120 OC	Angle d'ouverture de faisceau 90°
95012200	RC132V G5 34S/830 PSD W30L120 OC	Angle d'ouverture de faisceau 90°
95013900	RC132V G5 36S/840 PSD W30L120 OC	Angle d'ouverture de faisceau 90°

Order Code	Full Product Name	Type d'optique
95365900	RC132V G5 36S/840 WIA W30L120 NOC	Angle d'ouverture de faisceau 120°
95371000	RC132V G5 36S/840 WIA W30L120 OC	Angle d'ouverture de faisceau 90°
51066199	RC132V G5 36S/840 PSU W60L60 OC 6PK	Angle d'ouverture de faisceau 90°
95031300	RC132V G5 31_36_43S/840 PSU W60L60 OC	Angle d'ouverture de faisceau 90°
95037500	RC132V G5 31_36_43S/840 PSD W60L60 OC	Angle d'ouverture de faisceau 90°
95030600	RC132V G5 29_34_40S/830 PSU W60L60 OC	Angle d'ouverture de faisceau 90°

CoreLine Panel

Order Code	Full Product Name	Type d'optique
95035100	RC132V G5 31_36_43S/840 PSU W60L60 NOC	Angle d'ouverture de faisceau 120°
01373500	RC132V G5 36S/840 PSU W60L60 NOC ELB3	Angle d'ouverture de faisceau 120°
94999700	RC132V G5 34S/830 PSU W60L60 NOC	Angle d'ouverture de faisceau 120°
95000900	RC132V G5 36S/840 PSU W60L60 NOC	Angle d'ouverture de faisceau 120°
95004700	RC132V G5 34S/830 PSU W60L60 OC	Angle d'ouverture de faisceau 90°
95005400	RC132V G5 36S/840 PSU W60L60 OC	Angle d'ouverture de faisceau 90°
95008500	RC132V G5 34S/830 PSD W60L60 OC	Angle d'ouverture de faisceau 90°
95009200	RC132V G5 36S/840 PSD W60L60 OC	Angle d'ouverture de faisceau 90°

Order Code	Full Product Name	Type d'optique
95010800	RC132V G5 48S/840 PSD W60L60 OC	Angle d'ouverture de faisceau 90°
95027600	RC132V G5 36S/840 PSD W60L60 OC W5	Angle d'ouverture de faisceau 90°
95363500	RC132V G5 34S/830 WIA W60L60 NOC	Angle d'ouverture de faisceau 120°
95364200	RC132V G5 36S/840 WIA W60L60 NOC	Angle d'ouverture de faisceau 120°
95366600	RC132V G5 34S/830 WIA W60L60 OC	Angle d'ouverture de faisceau 90°
95367300	RC132V G5 36S/840 WIA W60L60 OC	Angle d'ouverture de faisceau 90°
95368000	RC132V G5 43S/840 WIA W60L60 OC	Angle d'ouverture de faisceau 90°

Fonctionnement et électricité

Order Code	Full Product Name	Consommation électrique
01397100	RC132V G5 43S/840 SIA W60L60 OC IA4	36 W
01398800	RC132V G5 40S/830 SIA W60L60 OC IA4	36 W
95003000	RC132V G5 36S/840 PSU W30L120 NOC	28,5 W
95007800	RC132V G5 36S/840 PSU W30L120 OC	28,5 W
95012200	RC132V G5 34S/830 PSD W30L120 OC	28,5 W
95013900	RC132V G5 36S/840 PSD W30L120 OC	28,5 W
95365900	RC132V G5 36S/840 WIA W30L120 NOC	28,5 W
95371000	RC132V G5 36S/840 WIA W30L120 OC	28,5 W
51066199	RC132V G5 36S/840 PSU W60L60 OC 6PK	28,5 W
95031300	RC132V G5 31_36_43S/840 PSU W60L60 OC	34,5 W
95037500	RC132V G5 31_36_43S/840 PSD W60L60 OC	34,5 W
95030600	RC132V G5 29_34_40S/830 PSU W60L60 OC	34,5 W
95035100	RC132V G5 31_36_43S/840 PSU W60L60 NOC	34,5 W
01373500	RC132V G5 36S/840 PSU W60L60 NOC ELB3	34 W

Order Code	Full Product Name	Consommation électrique
94999700	RC132V G5 34S/830 PSU W60L60 NOC	28,5 W
95000900	RC132V G5 36S/840 PSU W60L60 NOC	28,5 W
95004700	RC132V G5 34S/830 PSU W60L60 OC	28,5 W
95005400	RC132V G5 36S/840 PSU W60L60 OC	28,5 W
95008500	RC132V G5 34S/830 PSD W60L60 OC	28,5 W
95009200	RC132V G5 36S/840 PSD W60L60 OC	28,5 W
95010800	RC132V G5 48S/840 PSD W60L60 OC	40 W
95027600	RC132V G5 36S/840 PSD W60L60 OC W5	28,5 W
95363500	RC132V G5 34S/830 WIA W60L60 NOC	28,5 W
95364200	RC132V G5 36S/840 WIA W60L60 NOC	28,5 W
95366600	RC132V G5 34S/830 WIA W60L60 OC	28,5 W
95367300	RC132V G5 36S/840 WIA W60L60 OC	28,5 W
95368000	RC132V G5 43S/840 WIA W60L60 OC	34,5 W

Température

Order Code	Full Product Name	Gamme de températures ambiantes
01397100	RC132V G5 43S/840 SIA W60L60 OC IA4	0 à +35 °C
01398800	RC132V G5 40S/830 SIA W60L60 OC IA4	0 à +35 °C
95003000	RC132V G5 36S/840 PSU W30L120 NOC	-10 à +40 °C
95007800	RC132V G5 36S/840 PSU W30L120 OC	-10 à +40 °C
95012200	RC132V G5 34S/830 PSD W30L120 OC	-10 à +40 °C
95013900	RC132V G5 36S/840 PSD W30L120 OC	-10 à +40 °C
95365900	RC132V G5 36S/840 WIA W30L120 NOC	-10 à +40 °C
95371000	RC132V G5 36S/840 WIA W30L120 OC	-10 à +40 °C
51066199	RC132V G5 36S/840 PSU W60L60 OC 6PK	-10 à +35 °C
95031300	RC132V G5 31_36_43S/840 PSU W60L60 OC	-10 à +40 °C
95037500	RC132V G5 31_36_43S/840 PSD W60L60 OC	-10 à +40 °C
95030600	RC132V G5 29_34_40S/830 PSU W60L60 OC	-10 à +40 °C

Order Code	Full Product Name	Gamme de températures ambiantes
95035100	RC132V G5 31_36_43S/840 PSU W60L60 NOC	-10 à +40 °C
01373500	RC132V G5 36S/840 PSU W60L60 NOC ELB3	0 à +35 °C
94999700	RC132V G5 34S/830 PSU W60L60 NOC	-10 à +40 °C
95000900	RC132V G5 36S/840 PSU W60L60 NOC	-10 à +40 °C
95004700	RC132V G5 34S/830 PSU W60L60 OC	-10 à +40 °C
95005400	RC132V G5 36S/840 PSU W60L60 OC	-10 à +40 °C
95008500	RC132V G5 34S/830 PSD W60L60 OC	-10 à +40 °C
95009200	RC132V G5 36S/840 PSD W60L60 OC	-10 à +40 °C
95010800	RC132V G5 48S/840 PSD W60L60 OC	-10 à +40 °C
95027600	RC132V G5 36S/840 PSD W60L60 OC W5	-10 à +40 °C
95363500	RC132V G5 34S/830 WIA W60L60 NOC	-10 à +40 °C

CoreLine Panel

Order Code	Full Product Name	Gamme de températures ambiantes
95364200	RC132V G5 36S/840 WIA W60L60 NOC	-10 à +40 °C
95366600	RC132V G5 34S/830 WIA W60L60 OC	-10 à +40 °C

Order Code	Full Product Name	Gamme de températures ambiantes
95367300	RC132V G5 36S/840 WIA W60L60 OC	-10 à +40 °C
95368000	RC132V G5 43S/840 WIA W60L60 OC	-10 à +40 °C

Commandes et gradation

Order Code	Full Product Name	Variation de l'intensité lumineuse
01397100	RC132V G5 43S/840 SIA W60L60 OC IA4	Oui
01398800	RC132V G5 40S/830 SIA W60L60 OC IA4	Oui
95003000	RC132V G5 36S/840 PSU W30L120 NOC	Non
95007800	RC132V G5 36S/840 PSU W30L120 OC	Non
95012200	RC132V G5 34S/830 PSD W30L120 OC	Oui
95013900	RC132V G5 36S/840 PSD W30L120 OC	Oui
95365900	RC132V G5 36S/840 WIA W30L120 NOC	Oui
95371000	RC132V G5 36S/840 WIA W30L120 OC	Oui
51066199	RC132V G5 36S/840 PSU W60L60 OC 6PK	Non
95031300	RC132V G5 31_36_43S/840 PSU W60L60 OC	Non
95037500	RC132V G5 31_36_43S/840 PSD W60L60 OC	Oui
95030600	RC132V G5 29_34_40S/830 PSU W60L60 OC	Non
95035100	RC132V G5 31_36_43S/840 PSU W60L60 NOC	Non
01373500	RC132V G5 36S/840 PSU W60L60 NOC ELB3	Non

Order Code	Full Product Name	Variation de l'intensité lumineuse
94999700	RC132V G5 34S/830 PSU W60L60 NOC	Non
95000900	RC132V G5 36S/840 PSU W60L60 NOC	Non
95004700	RC132V G5 34S/830 PSU W60L60 OC	Non
95005400	RC132V G5 36S/840 PSU W60L60 OC	Non
95008500	RC132V G5 34S/830 PSD W60L60 OC	Oui
95009200	RC132V G5 36S/840 PSD W60L60 OC	Oui
95010800	RC132V G5 48S/840 PSD W60L60 OC	Oui
95027600	RC132V G5 36S/840 PSD W60L60 OC W5	Oui
95363500	RC132V G5 34S/830 WIA W60L60 NOC	Oui
95364200	RC132V G5 36S/840 WIA W60L60 NOC	Oui
95366600	RC132V G5 34S/830 WIA W60L60 OC	Oui
95367300	RC132V G5 36S/840 WIA W60L60 OC	Oui
95368000	RC132V G5 43S/840 WIA W60L60 OC	Oui

Approbation et application

Order Code	Full Product Name	Indice de protection
01397100	RC132V G5 43S/840 SIA W60L60 OC IA4	IP20
01398800	RC132V G5 40S/830 SIA W60L60 OC IA4	IP20
95003000	RC132V G5 36S/840 PSU W30L120 NOC	IP20/44
95007800	RC132V G5 36S/840 PSU W30L120 OC	IP20/44
95012200	RC132V G5 34S/830 PSD W30L120 OC	IP20/44
95013900	RC132V G5 36S/840 PSD W30L120 OC	IP20/44
95365900	RC132V G5 36S/840 WIA W30L120 NOC	IP20/44
95371000	RC132V G5 36S/840 WIA W30L120 OC	IP20/44
51066199	RC132V G5 36S/840 PSU W60L60 OC 6PK	IP20
95031300	RC132V G5 31_36_43S/840 PSU W60L60 OC	IP20/44
95037500	RC132V G5 31_36_43S/840 PSD W60L60 OC	IP20/44
95030600	RC132V G5 29_34_40S/830 PSU W60L60 OC	IP20/44
95035100	RC132V G5 31_36_43S/840 PSU W60L60 NOC	IP20/44
01373500	RC132V G5 36S/840 PSU W60L60 NOC ELB3	IP20/44

Order Code	Full Product Name	Indice de protection
94999700	RC132V G5 34S/830 PSU W60L60 NOC	IP20/44
95000900	RC132V G5 36S/840 PSU W60L60 NOC	IP20/44
95004700	RC132V G5 34S/830 PSU W60L60 OC	IP20/44
95005400	RC132V G5 36S/840 PSU W60L60 OC	IP20/44
95008500	RC132V G5 34S/830 PSD W60L60 OC	IP20/44
95009200	RC132V G5 36S/840 PSD W60L60 OC	IP20/44
95010800	RC132V G5 48S/840 PSD W60L60 OC	IP20/44
95027600	RC132V G5 36S/840 PSD W60L60 OC W5	IP20/44
95363500	RC132V G5 34S/830 WIA W60L60 NOC	IP20/44
95364200	RC132V G5 36S/840 WIA W60L60 NOC	IP20/44
95366600	RC132V G5 34S/830 WIA W60L60 OC	IP20/44
95367300	RC132V G5 36S/840 WIA W60L60 OC	IP20/44
95368000	RC132V G5 43S/840 WIA W60L60 OC	IP20/44

Performances initiales

Order Code	Full Product Name	Chromaticité initiale
01397100	RC132V G5 43S/840 SIA W60L60 OC IA4	(0.38, 0.38) SDCM≤3
01398800	RC132V G5 40S/830 SIA W60L60 OC IA4	(0.38, 0.38) SDCM≤3
95003000	RC132V G5 36S/840 PSU W30L120 NOC	(0.38, 0.38) SDCM≤3
95007800	RC132V G5 36S/840 PSU W30L120 OC	(0.38, 0.38) SDCM≤3
95012200	RC132V G5 34S/830 PSD W30L120 OC	(0.43, 0.40) SDCM≤3
95013900	RC132V G5 36S/840 PSD W30L120 OC	(0.38, 0.38) SDCM≤3
95365900	RC132V G5 36S/840 WIA W30L120 NOC	(0.38, 0.38) SDCM≤3

Order Code	Full Product Name	Chromaticité initiale
95371000	RC132V G5 36S/840 WIA W30L120 OC	(0.38, 0.38) SDCM≤3
51066199	RC132V G5 36S/840 PSU W60L60 OC 6PK	(0.38, 0.38) SDCM ≤3
95031300	RC132V G5 31_36_43S/840 PSU W60L60 OC	(0.38, 0.38) SDCM≤3
95037500	RC132V G5 31_36_43S/840 PSD W60L60 OC	(0.38, 0.38) SDCM≤3
95030600	RC132V G5 29_34_40S/830 PSU W60L60 OC	(0.43, 0.40) SDCM≤3
95035100	RC132V G5 31_36_43S/840 PSU W60L60 NOC	(0.38, 0.38) SDCM≤3
01373500	RC132V G5 36S/840 PSU W60L60 NOC ELB3	(0.38, 0.38) SDCM≤3

CoreLine Panel

Order Code	Full Product Name	Chromaticité initiale
94999700	RC132V G5 34S/830 PSU W60L60 NOC	(0.43, 0.40) SDCM≤3
95000900	RC132V G5 36S/840 PSU W60L60 NOC	(0.38, 0.38) SDCM≤3
95004700	RC132V G5 34S/830 PSU W60L60 OC	(0.43, 0.40) SDCM≤3
95005400	RC132V G5 36S/840 PSU W60L60 OC	(0.38, 0.38) SDCM≤3
95008500	RC132V G5 34S/830 PSD W60L60 OC	(0.43, 0.40) SDCM≤3
95009200	RC132V G5 36S/840 PSD W60L60 OC	(0.38, 0.38) SDCM≤3
95010800	RC132V G5 48S/840 PSD W60L60 OC	(0.38, 0.38) SDCM≤3

Order Code	Full Product Name	Chromaticité initiale
95027600	RC132V G5 36S/840 PSD W60L60 OC W5	(0.38, 0.38) SDCM≤3
95363500	RC132V G5 34S/830 WIA W60L60 NOC	(0.43, 0.40) SDCM≤3
95364200	RC132V G5 36S/840 WIA W60L60 NOC	(0.38, 0.38) SDCM≤3
95366600	RC132V G5 34S/830 WIA W60L60 OC	(0.43, 0.40) SDCM≤3
95367300	RC132V G5 36S/840 WIA W60L60 OC	(0.38, 0.38) SDCM≤3
95368000	RC132V G5 43S/840 WIA W60L60 OC	(0.38, 0.38) SDCM≤3

Conditions d'application

Order Code	Full Product Name	Niveau de gradation maximal
01397100	RC132V G5 43S/840 SIA W60L60 OC IA4	-
01398800	RC132V G5 40S/830 SIA W60L60 OC IA4	-
95003000	RC132V G5 36S/840 PSU W30L120 NOC	-
95007800	RC132V G5 36S/840 PSU W30L120 OC	-
95012200	RC132V G5 34S/830 PSD W30L120 OC	3%
95013900	RC132V G5 36S/840 PSD W30L120 OC	3%
95365900	RC132V G5 36S/840 WIA W30L120 NOC	1%
95371000	RC132V G5 36S/840 WIA W30L120 OC	1%
51066199	RC132V G5 36S/840 PSU W60L60 OC 6PK	-
95031300	RC132V G5 31_36_43S/840 PSU W60L60 OC	-
95037500	RC132V G5 31_36_43S/840 PSD W60L60 OC	3%
95030600	RC132V G5 29_34_40S/830 PSU W60L60 OC	-
95035100	RC132V G5 31_36_43S/840 PSU W60L60 NOC	-
01373500	RC132V G5 36S/840 PSU W60L60 NOC ELB3	-

Order Code	Full Product Name	Niveau de gradation maximal
94999700	RC132V G5 34S/830 PSU W60L60 NOC	-
95000900	RC132V G5 36S/840 PSU W60L60 NOC	-
95004700	RC132V G5 34S/830 PSU W60L60 OC	-
95005400	RC132V G5 36S/840 PSU W60L60 OC	-
95008500	RC132V G5 34S/830 PSD W60L60 OC	3%
95009200	RC132V G5 36S/840 PSD W60L60 OC	3%
95010800	RC132V G5 48S/840 PSD W60L60 OC	3%
95027600	RC132V G5 36S/840 PSD W60L60 OC W5	3%
95363500	RC132V G5 34S/830 WIA W60L60 NOC	1%
95364200	RC132V G5 36S/840 WIA W60L60 NOC	1%
95366600	RC132V G5 34S/830 WIA W60L60 OC	1%
95367300	RC132V G5 36S/840 WIA W60L60 OC	1%
95368000	RC132V G5 43S/840 WIA W60L60 OC	1%

