



Catu Daya/Data Lampu LED

ZCX400 PDS-60CA 24V

PDS-60ca 24 V - Pre-Programmed

PDS-60ca 24 V - Pre-Programmed

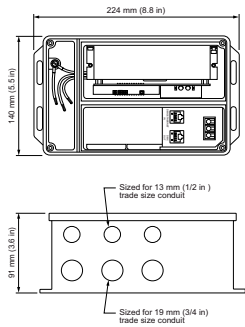
Product data

Informasi Umum	
Deskripsi tipe	PDS-60CA 24V [Power/data supply, 60 W 24 V, CA version]
Tanda CE	TIDAK
Data Produk	
Kode produk lengkap	872790071084799
Nama produk pesanan	ZCX400 PDS-60CA 24V

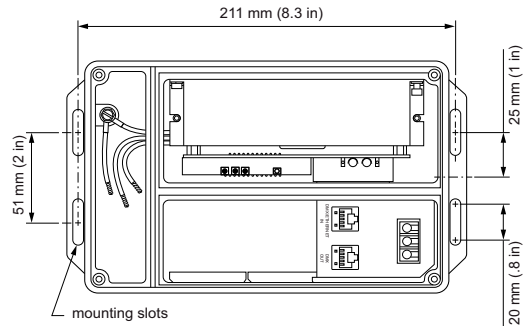
EAN/UPC - Produk	8727900710847
Kode urutan	910503700095
Numerator - Jumlah Per Pak	1
Numerator - Pak per kotak bagian luar	4
No. Material (12NC)	910503700095
Berat Bersih (Bagian)	2,300 kg

Catu Daya/Data Lampu LED

Dimensional drawing



Power/data supply units ZCX400



Power/data supply units ZCX400

