



# DN060B mélysugárzó

## DN060B LED8S/830 PSU WH

DN060B mélysugárzó, 9 W, 800 lm, 3000 K, Opál

A Philips LEDINAIRE termékcsalád azonnal megvásárolható, népszerű LED-es termékeket tartalmaz, melyek kimagasló Philips minőségben kaphatók, versenyképes áron. Megbízható, energiatakarékos és megfizethető – pontosan az, amire szüksége van.

### Termék adatok

Általános információ	
Cserélhető fényforrás	Nem
Működtető szerelvény	-
Lighting Technology	LED
Értéklétra	Érték
Jótállási idő	3 év

Technikai adatok	
Fényáram	800 lm
Korrelált színhőmérséklet (névl.)	3000 K
Fényhasznosítás (névleges) (névleges)	89 lm/W
Színvisszaadási index (CRI)	>80
A fényforrás színe	830 meleg fehér
Lámpatest fényugarának fényeloszlása	10°

Működtetés és elektronika	
Bemeneti feszültség	220–240 V
Hálózati frekvencia	50 or 60 Hz
Bemeneti frekvencia	50 vagy 60 Hz
Teljesítményfelvétel	9 W

Teljesítménytényező (tört)	0.9
Csatlakoztatás	2 pólusú gyorscsatlakozó

Hőmérséklet	
Környezeti hőmérséklet-tartomány	0 – +35 °C

Vezérlők és fényerő-szabályozás	
Szabályozható	Nem
Meghajtó/tápegység/transzformátor	Tápegység (be/ki)

Mechanika és tokozás	
Ház anyaga	Műanyag
Reflektor anyaga	Acél
Optikai anyag	Polikarbonát
Rögzítőanyag	Rozsdamentes acél
Ház színe	Fehér
Optikai búra/lencse bevonata	Opál
Teljes hossz	225 mm
Teljes szélesség	225 mm
Teljes magasság	100 mm

# DN060B mélysugárzó

Teljes átmérő	173 mm
Méreték (magasság × szélesség × mélység)	100 × 225 × 225 mm

## Tanúsítvány és alkalmazási területek

Por és víz elleni védelem kódja	IP20 [Ujjak behatolása ellen védett]
Mech. behatások elleni védelem kódja	IK02 [0,2 J standard]
IEC védelmi osztály	I. biztonsági osztály

## Kezdeti teljesítmény (IEC-szabványnak megfelelően)

Kezdeti színérték	(0.43, 0.40) SDCM <5
Teljesítményfelvétel toleranciája	+/-10%

## Üzemi teljesítmény (IEC-szabványnak megfelelően)

Szabályozható előtét meghibásodási aránya	7,5 %
50 000 órás átlagos hasznos élettartam esetén	
Fényáram-megmaradás 50 000 órás átlagos hasznos élettartam* esetén	L65

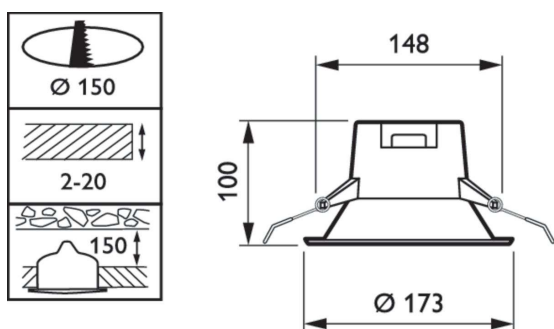
## Alkalmazási feltételek

Optimális teljesítményhez szükséges környezeti hőmérséklet	25 °C
--	-------

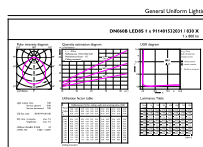
## Termékadatok

A termék megrendelési neve	DN060B LED8S/830 PSU WH
Teljes terméknév	DN060B LED8S/830 PSU WH
Full EOC	871016330662999
Rendelési kód	30662999
Cikkszám (12NC)	911401532031
Számláló – mennyiség csomagonként	1
EAN/UPC – termék/csomagolás	8710163306629
Számláló – csomag külső dobozonként	12
EAN/UPC – gyűjtőcsomagolás	8710163306902

## Méretezett rajza



## Fotometriai adatok



General uniform lighting - DN060B LED8S/830 PSU WH

Light Distribution Diagram - DN060B LED8S/830 PSU WH

General uniform lighting - DN060B LED8S/830 PSU WH

## DN060B mélysugárzó

