



# Ledinaire Hublot WL060V

## WL060V LED11S/840 PSU II WH

Ledinaire Hublot WL060V, 12.5 W, D285 mm, 1100 lm, 4000 K, IP44

La gamme Ledinaire contient une sélection de luminaires LED tendance disponibles en magasin, bénéficiant de la haute qualité Philips à un prix compétitif. Fiabilité, efficacité énergétique et prix abordable : tout ce dont vous avez besoin.

### Données du produit

Informations générales		Données techniques de l'éclairage	
Source lumineuse remplaçable	Non	Flux lumineux	1 100 lm
Nombre d'appareillages	1 unité	Température de couleur corrélée (nom.)	4000 K
Driver inclus	Oui	Efficacité lumineuse (nominale)	88 lm/W
Remarques	*-Conformément au document d'orientation de Lighting Europe « Évaluer les performances des luminaires LED - janvier 2018 », statistiquement, il n'existe aucune différence significative de maintien du flux lumineux entre B50 et, par exemple, B10. La valeur de la durée de vie utile moyenne (B50) représente donc également la valeur B10.	Indice de rendu de couleur (IRC)	80
Type de lampe	LED	Angle d'ouverture du faisceau de la source lumineuse	120 degré(s)
Valeur ajoutée	Economique	Température de couleur	840 blanc neutre
Marquage CE	Oui	Type d'optique	Angle de faisceau 120°
		Diffusion du faisceau de lumière du luminaire	120°

# Ledinaire Hublot WLO60V

## Fonctionnement et électricité

Tension d'entrée	220/240 V
Fréquence linéaire	50 or 60 Hz
Consommation électrique CLO initiale	14.5 W
Consommation électrique CLO moyenne	14.5 W
Courant d'appel	12,3 A
Durée courant d'appel	1,44 ms
Consommation électrique	12,5 W
Facteur de puissance (fraction)	0.9
Connexion	Connecteur à poussoir 3 pôles
Câble	-
Nombre de produits par disjoncteur de 16 A type B	32

## Température

Gamme de températures ambiantes	-20 à +40 °C
---------------------------------	--------------

## Commandes et gradation

Variation de l'intensité lumineuse	Non
Driver / unité d'alimentation électrique / transformateur	Bloc d'alimentation électrique (Marche/Arrêt)
Flux lumineux constant	Oui

## Mécanique et boîtier

Matériaux du corps	Acrylonitrile butadiène styrène
Matériaux du réflecteur	-
Matériaux optiques	Polyméthacrylate de méthyle
Matériaux du cache optique/de la lentille	Polyméthacrylate de méthyle
Matériaux de fixation	-
Couleur du corps	Blanc
Finition du cache optique/de la lentille	Opale
Longueur totale	285 mm
Largeur totale	285 mm
Hauteur totale	85 mm
Diamètre total	285 mm
Dimensions (hauteur x largeur x profondeur)	85 x 285 x 285 mm

## Approbation et application

Indice de protection	IP44 [Protection des fils, protection contre les éclaboussures]
Protection contre les chocs mécaniques	IK03 [0,3 J]
Classe de protection CEI	Classe de sécurité II

## Performances initiales

Tolérance de flux lumineux	+/-10%
Chromaticité initiale	(0.38, 0.38) SDCM<5
Tolérance de consommation électrique	+/-10%

## Durées de vie (conformes IES)

Taux de défaillance de l'appareillage à la durée de vie utile moyenne de 50 000 h	7,5 %
Flux lumineux sortant à la durée de vie utile moyenne* de 50 000 h	L70

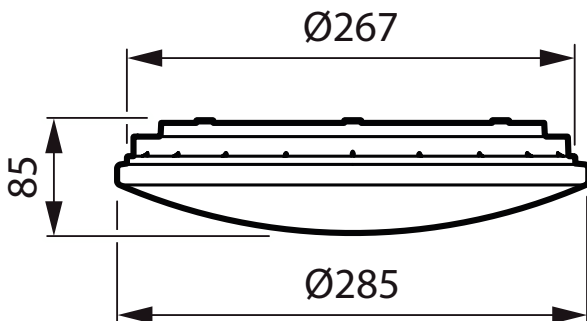
## Conditions d'application

Performance température ambiante Tq	25 °C
Niveau de gradation maximal	Non applicable
Convient pour la commutation aléatoire	Non

## Données du produit

Nom du produit de la commande	WLO60V LED11S/840 PSU II WH
Nom de produit complet	WLO60V LED11S/840 PSU II WH
Code EOC	871869938232299
Code de commande	38232299
Code 12NC	912401483074
Quantité par pack	1
Code EAN – Produit/Boîte	8718699382322
Conditionnement par carton	6
Codes EAN/UPC – Boîte	8718699382384

## Schéma dimensionnel



## Ledinaire Hublot WLO60V

