



Ledinaire floodlight mini

BVP105 LED9/840 PSU VWB100

LED Module, system flux 900 lm - 840 barwa biała neutralna - jednostka zasilająca - Bardzo szeroki kąt rozsyłu światła 100° - 146 mm

Linia produktów Ledinaire obejmuje popularne oprawy oświetleniowe LED, które charakteryzują się wysoką jakością charakterystyczną dla firmy Philips, a przy tym są dostępne w konkurencyjnej cenie. Niezawodne, energooszczędne i atrakcyjne cenowo — dokładnie takie, jak potrzebujesz.

Dane produktu

Informacje ogólne			
Liczba źródeł światła	brak [-]	Oznaczenie palności	NO [brak]
Kod rodziny źródła światła	LED9S [LED Module, system flux 900 lm]	Znak CE	CE
Barwa źródła światła	840 barwa biała neutralna	Oznaczenie ENEC	brak
Źródło światła wymienne	brak	Okres gwarancji	3 lata
Liczba jednostek osprzętu	1	Typ optyki zewnętrznej	Bardzo szeroki kąt rozsyłu światła 100°
Zasilacz/moduł zasilający/transfornator	PSU [jednostka zasilająca]	Uwagi	* Zgodnie z wytycznymi organizacji Lighting Europe w dokumencie: „Ocena wydajności opraw opartych na diodach LED - styczeń 2018 r.”: statystycznie nie występuje istotna różnica wartości utrzymania strumienia dla B50 i na przykład dla B10. Dlatego też mediana wartości okresu użyteczności (B50) reprezentuje również wartość B10.
Zawiera zasilacz	tak	Stały strumień świetlny	No
Typ pokrywy optycznej/soczewki	FG-FR (FG)		
Kąt rozsyłu światła oprawy oświetleniowej	100°		
Interfejs sterowania	-		
Przylącze elektryczne	Przewody z uziemieniem/kable		
Kabel	Cord 0.5 m with cable connector 3-pole		
Klasa ochrony IEC	Klasa bezpieczeństwa I		

Ledinaire floodlight mini

Liczba produktów na obwodzie zabezpieczonym 1 wyłącznikiem nadprądowym 16A typu B	50
---	----

Oznaczenie RoHS	RoHS mark
Typ modułu świetlnego źródła światła	LED

Dane techniczne oświetlenia

Współczynnik światła emitowanego w górną półprzestrzeń	0
--	---

Standardowy kąt nachylenia przy montażu bezpośrednio na słupie	-
--	---

Standardowy kąt nachylenia przy montażu na wysięgniku	-
---	---

Eksploatacja i połączenie elektryczne

Napięcie wejściowe	220-240 V
--------------------	-----------

Częstotliwość wejściowa	50 do 60 Hz
-------------------------	-------------

Prąd rozruchowy	0,13 A
-----------------	--------

Czas rozruchu	1 ms
---------------	------

Współczynnik mocy (Min)	0,9
-------------------------	-----

Sterowanie i ściemnianie

Ściemnialna	brak
-------------	------

Mechanika i korpus

Materiał korpusu	poliwęglan
------------------	------------

Materiał odbłyśnika	-
---------------------	---

Materiał optyki	G
-----------------	---

Materiał pokrywy optycznej/soczewki	Szkle
-------------------------------------	-------

Materiał mocowania	Stainless steel
--------------------	-----------------

Urządzenie montażowe	MBA [wspornik montażowy regulowany]
----------------------	--------------------------------------

Klosz/soczewki	FT
----------------	----

Wykończenie klosza/soczewki	Matowy
-----------------------------	--------

Całkowita długość	136 mm
-------------------	--------

Całkowita szerokość	41 mm
---------------------	-------

Całkowita wysokość	129 mm
--------------------	--------

Skuteczna powierzchnia rzutu	0,018 m ²
------------------------------	----------------------

Szerokość	146 mm
-----------	--------

Kolor	GR-BK
-------	-------

Wymiary (wys. x szer. x głęb.)	129 x 41 x 136 mm (5.1 x 1.6 x 5.4 in)
--------------------------------	--

Zatwierdzenie i Aplikacja

Kod klasy szczelności IP	IP65 [Zabezpieczone przed przenikaniem kurzu, odporne na strumień wody]
--------------------------	--

Kod mechanicznej odporności na uderzenia	IK07 [IK07]
--	--------------

Ochrona przeciwprzepięciowa (tryb wspólny/ różnicowy)	2/2 kV
---	--------

Wydajność początkowa (zgodna z normą IEC)

Początkowy strumień świetlny (z oprawy)	900 lm
---	--------

Tolerancja strumienia świetlnego	+/-10%
----------------------------------	--------

Początkowa sprawność oprawy LED	90 lm/W
---------------------------------	---------

Początkowa skorelowana temperatura barwowa	4000 K
--	--------

Początkowy Wskaźnik oddawania barw	>80
------------------------------------	-----

Początkowa Chromatyczność	-
---------------------------	---

Początkowa moc pobierana	10 W
--------------------------	------

Tolerancja zużycia mocy	+/-10%
-------------------------	--------

Wydajność wraz z upływem czasu (zgodna z normami IEC)

Wskaźnik awaryjności zasilacza przy 35 000 h	7,5 %
--	-------

Utrzymanie strumienia świetlnego w czasie trwałości użytkowej 50 000 h, przy 25°C	L70
---	-----

Warunki dotyczące zastosowań

Zakres temperatury otoczenia	-25 aż +40 °C
------------------------------	---------------

Temperatura otoczenia do pracy Tq	25 °C
-----------------------------------	-------

Maksymalny poziom ściemnienia	Nie dotyczy
-------------------------------	-------------

Dane produktu

Pełny kod produktu	871869938411199
--------------------	-----------------

Nazwa produktu na zamówieniu	BVP105 LED9/840 PSU VWB100
------------------------------	----------------------------

EAN/UPC-produkt	8718699384111
-----------------	---------------

Kod zamówienia	38411199
----------------	----------

Numerator SAP – Liczba sztuk w opakowaniu	1
---	---

Numerator – Liczba paczek w opakowaniu zewnętrznym	24
--	----

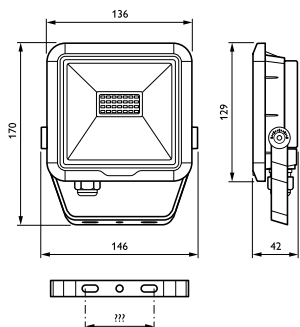
Materiał Nr. (12NC)	912401483116
---------------------	--------------

Waga netto (szt.) SAP	0,490 kg
-----------------------	----------



Ledinaire floodlight mini

Rysunki techniczne



Ledinaire floodlight BVP105/106

