

HID-HeavyDuty BSN semi-parallel ontsteker

BSN 70 L33-A2-TS 230V 50Hz HD1-118

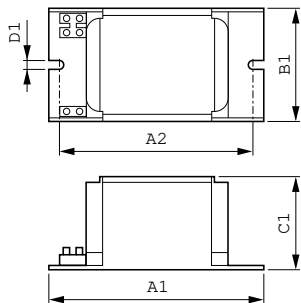
Ingegoten elektromagnetische koper/ijzer-VSA's voor gebruik met een externe semiparallelle ontsteker voor CDM-, CDO-, MH-, HPI (Plus)- en SON-lampen.

Product gegevens

Bedrijfs- en elektrische gegevens		Volledige productnaam	
Ingangsspanning	230 V	Full EOC	BSN 70 L33-A2-TS 230V 50Hz HD1-118
Ingangsfrequentie	50 Hz	Bestelcode	871150005968031
Ingangsfrequentie	50 Hz	Materiaalnr. (12NC)	8711500059680
		Lokale code	913700226526
		Numerator - Aantal per pak	BSN70L33TS
		EAN/UPC - product/behuizing	1
		Numerator - Dozen per buitendoos	8711500059680
		EAN/UPC - Case	6
			8711500062154
Bedrading			
Connectortype	Schroef		
Keurmerken en classificaties			
Keurmerken	CE-markering ENEC-certificaat		
Productgegevens			
Productnaam voor bestelling	BSN 70 L33-A2-TS 230V 50Hz HD1-118		

HID-HeavyDuty BSN semi-parallelle ontsteker

Maatschets



Product	D1	C1	A1	A2	B1
BSN 70 L33-A2-TS 230V 50Hz	6,2 mm	53,0 mm	118,0 mm	103,0 mm	65,0 mm
HD1-118					

