

HID-HeavyDuty BSN semi-parallel ontsteker

BSN 400 L33-A2-TS 230V 50Hz HD3-166

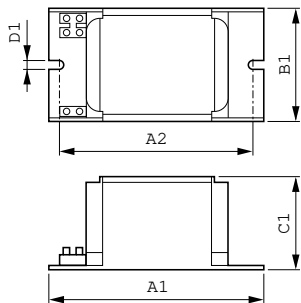
Ingegoten elektromagnetische koper/ijzer-VSA's voor gebruik met een externe semiparallelle ontsteker voor CDM-, CDO-, MH-, HPI (Plus)- en SON-lampen.

Product gegevens

Bedrijfs- en elektrische gegevens		Volledige productnaam	
Ingangsspanning	230 V	Volledige productnaam	BSN 400 L33-A2-TS 230V 50Hz HD3-166
Ingangsfrequentie	50 Hz	Full EOC	871150005976530
Ingangsfrequentie	50 Hz	Bestelcode	8711500059765
		Materiaalnr. (12NC)	913700226926
		Lokale code	BSN400L33TS
		Numerator - Aantal per pak	1
		EAN/UPC - product/behuizing	8711500059765
		Numerator - Dozen per buitendoos	4
		EAN/UPC - Case	8711500059772
Bedrading			
Connectortype	Schroef		
Keurmerken en classificaties			
Keurmerken	CE-markering ENEC-certificaat		
Productgegevens			
Productnaam voor bestelling	BSN 400 L33-A2-TS 230V 50Hz HD3-166		

HID-HeavyDuty BSN semi-parallelle ontsteker

Maatschets



Product	D1	C1	A1	A2	B1
BSN 400 L33-A2-TS 230V 50Hz	6,2 mm	84,0 mm	166,0 mm	147,5 mm	102,0 mm
HD3-166					

