

# Ballasts Imprégnés MK4 BSN Multi-Watt pour SON/CDO

## BSN 250/150 K407-TS 230/240V 50Hz

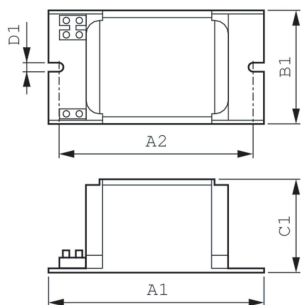
Ballasts double puissance cuivre/fer électromagnétiques imprégnés à utiliser avec un amorceur série externe (superposé) pour lampes CDO, MH, HPI (Plus) et SON

### Données du produit

Fonctionnement et électricité		Nom de produit complet	
Tension d'entrée	230 V (par défaut) ou 240 V V	Nom de produit complet	BSN 250/150 K407-TS 230/240V 50Hz
Fréquence linéaire	50 Hz	Code EOC	872790094092300
Fréquence d'entrée	50 Hz	Code de commande	94092300
Câblage		Code 12NC	913700286226
Type de connecteur	Vis	Quantité par pack	1
Approbation et application		Code EAN – Produit/Boîte	8727900940923
Homologation	Marquage CE Certificat ENEC	Conditionnement par carton	6
Données du produit		Codes EAN/UPC – Boîte	8727900940930
Nom du produit de la commande	BSN 250/150 K407-TS 230/240V 50Hz		

## Ballasts Imprégnés MK4 BSN Multi-Watt pour SON/CDO

### Schéma dimensionnel



Product	D1	C1	A1	A2	B1
BSN 250/150 K407-TS 230/240V 50Hz	6,2 mm	65,0 mm	160,0 mm	139,0 mm	76,0 mm

