



HF-Régulateur Intelligent TD

HF-R TD 280 TL5/PL-L EII 220-240V

Ce ballast électronique haute fréquence et intelligent pour la gradation utilise DALI ou le protocole à bouton-poussoir Touch and Dim pour lampes fluorescentes. Il répond aux exigences A1BAT, devançant ainsi la réglementation à venir. Une commande spéciale permet de récupérer la consommation électrique de l'alimentation du système, et une autre commande donne la possibilité de savoir quelle puissance de lampe est raccordée. Des économies d'énergie supplémentaires deviennent possible lorsqu'on l'associe à des commandes.

Données du produit

Fonctionnement et électricité	
Tension d'entrée	220 à 240 V
Fréquence linéaire	50 to 60 Hz
Fréquence d'entrée	50 à 60 Hz
Courant de fuite (max.)	0,5 mA
largeur d'impulsion du courant d'appel	0,35 ms
Pic de courant d'appel (max.)	35 A
Nombre de produits sur disjoncteur (16 A type B) (nom.)	9

Câblage	
Type de connecteur bornes d'entrée	Connecteur universel WAGO 251 [Compatible avec le câblage automatique (ALF et ADS) et manuel]
Type de connecteur bornes de sortie	Connecteur universel WAGO 251 [Compatible avec le câblage automatique (ALF et ADS) et manuel]

Température	
Gamme de températures ambiantes	15 °C à 50 °C
Durée de vie à la température du produit (max.)	75 °C
Température maximale du produit (max.)	75 °C

Commandes et gradation	
Interface de commande	TD

Mécanique et boîtier	
Corps du luminaire	L 425x30x21

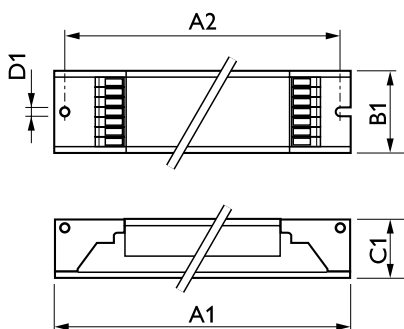
Approbation et application	
Indice de protection	IP20 [Protection des doigts]
Classe énergétique	A1
Norme de sécurité	CEI 61347-2-3
Norme environnementale	ISO 14001

HF-Régulateur Intelligent TD

Homologation	CEM Marquage CE Certificat ENEC Certificat CCC
Données du produit	
Nom du produit de la commande	HF-Ri TD 280 TL5/PL-L E+ 220-240V
Nom de produit complet	HF-R TD 280 TL5/PL-L EII 220-240V
Code EOC	871150091067730
Code de commande	91067730

Code 12NC	913700609666
Quantité par pack	1
Code EAN – Produit/Boîte	8711500910677
Conditionnement par carton	12
Codes EAN/UPC – Boîte	8711500910691

Schéma dimensionnel



Product	D1	C1	A1	A2	B1
HF-Ri TD 280 TL5/PL-L E+ 220-240V	4,2 mm	22 mm	424 mm	415 mm	30 mm

