

PHILIPS

Lighting



HID-PrimaVision Power CDM

HID-PV C 150 /S CDM 220-240V 50/60Hz

Het PrimaVision Power-VSA is ontworpen voor optimale prestaties van 100 en 150 W CDM-lampen: ideaal wanneer licht met een hoge intensiteit belangrijk is

Product gegevens

Bedrijfs- en elektrische gegevens	
Ingangsspanning	220 tot 240 V
Ingangsfrequentie	50 to 60 Hz
Ingangsfrequentie	50 tot 60 Hz
Aardlekstroom (max.)	0,35 mA
Duur aanloopstroom	,50 ms
Aanloopstroom (max.)	50 A
Aantal producten op MCB (16 A Type B) (nom.)	6

Bedrading	
Kabellengte van apparaat tot lamp	2,0 m
Connectortype	Insert

Operationele temperatuur	
Omgevingstemperatuurbereik	-20 °C t/m 60 °C
Levensduur T-behuizing (nom.)	75 °C
T-behuizing maximaal (max.)	85 °C

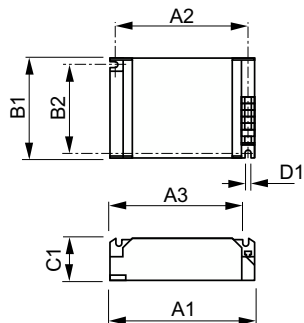
Eigenschappen behuizing en afmetingen	
Behuizing	/S

Keurmerken en classificaties	
Keurmerken	F-markering CE-markering VDE-certificaat VDE-EMV-certificaat CB-certificaat

Productgegevens	
Productnaam voor bestelling	HID-PV C 150 /S CDM 220-240V 50/60Hz
Volledige productnaam	HID-PV C 150 /S CDM 220-240V 50/60Hz
Full EOC	871150091052330
Bestelcode	8711500910523
Materiaalnr. (12NC)	913700614066
Lokale code	PVC150SCDM
Numerator - Aantal per pak	1
EAN/UPC - product/behuizing	8711500910523
Numerator - Dozen per buitendoos	12
EAN/UPC - Case	8711500910530

HID-PrimaVision Power CDM

Maatschets



Product	D1	C1	A1	A2	B1	B2
HID-PV C 150 /S CDM 220-240V 50/60Hz	4,8 mm	32,0 mm	135,0 mm	123,5 mm	75,0 mm	63,5 mm

