



HF-Régulation PL-T/C

HF-R 2 26-42 PL-T/C EII 220-240V 50/60Hz

Ballast électronique compact et haute fréquence pour la gradation, utilisant le protocole analogique (1-10 V) pour lampes PL-T, PL-C et PL-R

Données du produit

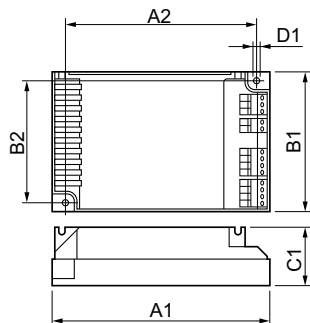
Fonctionnement et électricité	
Tension d'entrée	220 à 240 V
Fréquence linéaire	50 to 60 Hz
Fréquence d'entrée	50 à 60 Hz
Courant de fuite (max.)	0,5 mA
largeur d'impulsion du courant d'appel	0,35 ms
Pic de courant d'appel (max.)	45 A
Nombre de produits sur disjoncteur (16 A type B) (nom.)	12
Câblage	
Type de connecteur bornes d'entrée	Insertion
Type de connecteur bornes de sortie	Insertion
Température	
Gamme de températures ambiantes	-20 °C à 50 °C
Durée de vie à la température du produit (nom.)	65 °C
Température maximale du produit (max.)	75 °C
Commandes et gradation	
Interface de commande	1-10V
Mécanique et boîtier	
Corps du luminaire	S 123x79x33

Approbation et application	
Indice de protection	IP20 [Protection des doigts]
Classe énergétique	A1 BAT
Norme de sécurité	IEC 61347-2-3
Norme environnementale	ISO 14001
Homologation	Marquage CE Certificat ENEC Certificat VDE-EMV

Données du produit	
Nom du produit de la commande	HF-R 2 26-42 PL-T/C EII 220-240V 50/60Hz
Nom de produit complet	HF-R 2 26-42 PL-T/C EII 220-240V 50/60Hz
Code EOC	872790080972500
Code de commande	80972500
Code 12NC	913700626566
Quantité par pack	1
Code EAN – Produit/Boîte	8711500880758
Conditionnement par carton	12
Codes EAN/UPC – Boîte	8727900809725

HF-Régulation PL-T/C

Schéma dimensionnel



Product	D1	C1	A1	A2	B1	B2
HF-R 2 26-42 PL-T/C EII 220-240V 50/60Hz	4,5 mm	33,0 mm	123,0 mm	111,0 mm	79,0 mm	67,0 mm

