



Primaline transformateur 12V Gradable

PRIMALINE 105 230-240V 50/60HZ

Philips Primaline est un transformateur électronique halogène et haute fréquence pour lampes halogènes de 12 V à basse tension. Il est synonyme de performances inégalées et est doté d'une protection contre les surcharges et les courts-circuits conformément aux normes IEC et ENEC. Disponible en versions à 70, 105 et 150 W, il convient aux applications de plafonniers halogènes de petite taille.

Mises en garde et sécurité

- Transformer is not suitable for DC operation

Données du produit

Fonctionnement et électricité	
Tension d'entrée	230 à 240 V
Fréquence linéaire	50 to 60 Hz
Fréquence d'entrée	50 à 60 Hz

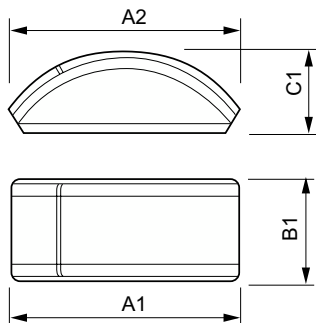
Température	
Durée de vie à la température du produit (nom.)	65 °C
Température maximale du produit (max.)	80 °C

Approbation et application	
Homologation	SELV Marquage CE Certificat ENEC

Données du produit	
Nom du produit de la commande	Primaline 105 230-240V 50/60Hz
Nom de produit complet	PRIMALINE 105 230-240V 50/60HZ
Code EOC	871150091268830
Code de commande	91268830
Code 12NC	913700627691
Quantité par pack	1
Code EAN – Produit/Boîte	8711500912688
Conditionnement par carton	50
Codes EAN/UPC – Boîte	8711500912695

Primaline transformateur 12V Gradable

Schéma dimensionnel



Product	C1	A1	B1
Primaline 105 230-240V 50/60Hz	33 mm	110 mm	45 mm

