

PHILIPS

Lighting



HF-Regulator II TL5 fényforrásokhoz

HF-R 124 TL5/PL-L EII 220-240V 50/60Hz

Nagyfrekvenciájú elektronikus fényerő-szabályozó előtét, amely analóg protokollt (1-10 V) használ a TL5 HE/HO és TL5 Eco lámpákhoz

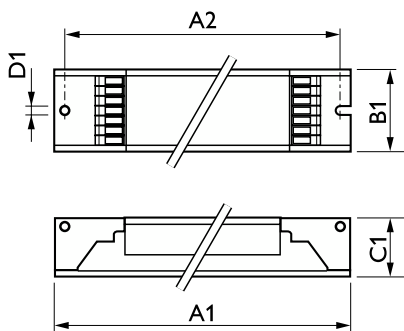
Termék adatok

Működtetés és elektronika		Vezérlők és fényerő-szabályozás	
Bemeneti feszültség	220-240 V	Vezérlőfelület	1-10V
Hálózati frekvencia	50 to 60 Hz		
Bemeneti frekvencia	50-60 Hz	Mechanika és tokozás	
Szivárgó földáram (maximum)	0,5 mA	Ház	L 359x30x22
Induló áramlökés szélessége	0,25 ms		
Induló áramlökés csúcsértéke (maximum)	27 A	Tanúsítvány és alkalmazási területek	
Termékek száma a fő áramköri lapon (16 A, B típus) (névleges)	28	Por és víz elleni védelem kódja	IP20 [Ujjak behatolása ellen védett]
		Energiahasznosítási index	A1
		Biztonsági szabvány	IEC 61347-2-3
		Környezetvédelmi szabvány	ISO 14001
		Jóváhagyási jelzések	CE jelölés ENEC tanúsítvány VDE-EMV tanúsítvány
Kábelezés		Termékadatok	
Csatlakozótípus, bemeneti csatlakozók	WAGO 251 univerzális csatlakozó [Alkalmas automatikus (ALF vagy ADS) és kézis bekötésre is]	A termék megrendelési neve	HF-R 124 TL5/PL-L EII 220-240V 50/60Hz
Csatlakozótípus, kimeneti csatlakozók	WAGO 251 univerzális csatlakozó [Alkalmas automatikus (ALF vagy ADS) és kézis bekötésre is]	Teljes terméknév	HF-R 124 TL5/PL-L EII 220-240V 50/60Hz
		Full EOC	871150091466830
		Rendelési kód	91466830
		Cikkszám (12NC)	913700632866
		Számláló – mennyiség csomagonként	1
		EAN/UPC – termék/csomagolás	8711500914668
Hőmérséklet			
Környezeti hőmérséklet-tartomány	-20 és 50 °C között		

HF-Regulator II TL5 fényforrásokhoz

Számláló – csomag külső dobozonként	12
EAN/UPC – gyűjtőcsomagolás	8711500914675

Méretezett rajza



Product	D1	C1	A1	A2	B1
HF-R 124 TL5/PL-L EII 220-240V 50/60Hz	4,2 mm	22 mm	359 mm	350 mm	30 mm

