

PHILIPS

Lighting



HF-Performer III PL-T/C fényforrásokhoz

HF-P 1/218 PL-T/C III 220-240V 50/60Hz

A HF-Performer III PL-T/C egy fenntartható, vékony és magas-frekvenciájú, elektronikus előtét PL-T és PL-C fénycsövekhez. Ideális olyan alkalmazásokhoz, ahol követelmény a jelentős energiatakarékosság. A HF-Performer III termékcsalád robusztus kivitelezésű, megfelel minden vonatkozó nemzetközi biztonsági és teljesítményre vonatkozó szabványnak, energiatakarékossági indexe (CELMA EEI A2).

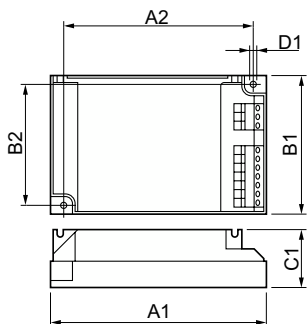
Termék adatok

Működtetés és elektronika		Mechanika és tokozás	
Bemeneti feszültség	220–240 V	Ház	S 103x67x30
Hálózati frekvencia	50 to 60 Hz		
Bemeneti frekvencia	50–60 Hz		
Induló áramlökés szélessége	0,250 ms		
Induló áramlökés csúcsértéke (maximum)	18 A		
Termékek száma a fő áramkőri lapon (16 A, B típus) (névleges)	28		
Kábelezés		Tanúsítvány és alkalmazási területek	
Csatlakozótípus, bemeneti csatlakozók	Betét	Por és víz elleni védelem kódja	IP20 [Ujjak behatolása ellen védett]
Csatlakozótípus, kimeneti csatlakozók	Betét	Energiahasznosítási index	A2 BAT
A lámpa és az eszköz közti vezeték hossza	1 m	Biztonsági szabvány	IEC 61347-2-3
		Környezetvédelmi szabvány	ISO 14001
		Jóváhagyási jelzések	CE jelölés ENEC-tanúsítvány VDE-EMV tanúsítvány
Hőmérséklet		Termékadatok	
Környezeti hőmérséklet-tartomány	–25 és 50 °C között	A termék megrendelési neve	HF-P 1/218 PL-T/C III 220-240V
A burkolat hőmérséklete, élettartam (névleges)	75 °C	Teljes terméknév	HF-P 1/218 PL-T/C III 220-240V 50/60Hz
A foglalat hőmérséklete, maximum (maximum)	75 °C	Full EOC	872790083417800
		Rendelési kód	83417800
		Cikkszám (12NC)	913700648666
		Számláló – mennyiség csomagonként	1

HF-Performer III PL-T/C fényforrásokhoz

EAN/UPC – termék/csomagolás	8711500881038
Számláló – csomag külső dobozonként	12
EAN/UPC – gyűjtőcsomagolás	8727900834178

Méretezett rajza



Product	D1	C1	A1	A2	B1	B2
HF-P 1/218 PL-T/C III 220-240V	4,2 mm	30,0 mm	103,8 mm	93,5 mm	67,8 mm	57,5 mm

