



# HF-PERFORMER III PL-T/C

## HF-P 1/218 PL-T/C III 220-240V

De HF-Performer III PL-T/C is een duurzaam, slank en hoogfrequent elektronisch VSA voor PL-T- en PL-C-fluorescentielampen. Hij is ideaal voor toepassingen waar een hoge energie-efficiëntie vereist is. De HF-Performer III-reeks heeft een robuust ontwerp, voldoet aan alle relevante internationale veiligheids- en prestatienormen en is energiezuinig (CELMA EEI A2). Het voorschakelapparaat is primair ontworpen voor toepassing binnen. Voor toepassing buiten dient de armatuur minimaal Klasse I te zijn en voldoende beschermd tegen water en stof. De installatie dient ook beschermd te zijn tegen spanningspieken ten gevolge van bliksem en voorzien te zijn van elke andere noodzakelijke elektrische bescherming bij een dergelijke toepassing.

### Product gegevens

Bedrijfs- en elektrische gegevens	
Ingangsspanning	220 tot 240 V
Ingangsfrequentie	50 to 60 Hz
Ingangsfrequentie	50 tot 60 Hz
Duur aanloopstroom	0,250 ms
Aanloopstroom (max.)	18 A
Aantal producten op MCB (16 A Type B) (nom.)	28
Bedrading	
Connectortype ingangsaansluitingen	Insert
Connectortype uitgangsaansluitingen	Insert
Kabellengte van apparaat tot lamp	1 m
Operationele temperatuur	
Omgevingstemperatuurbereik	-25 °C t/m 50 °C

Levensduur T-behuizing (nom.)	75 °C
T-behuizing maximaal (max.)	75 °C
Eigenschappen behuizing en afmetingen	
Behuizing	S 103x67x30
Keurmerken en classificaties	
Beschermingsklasse	IP 20 [Bescherming tegen vingers]
Energierendement-index	A2 BAT
Veiligheidsnorm	IEC 61347-2-3
Milieunorm	ISO 14001
Keurmerken	CE-markering ENEC-certificaat VDE-EMV-certificaat

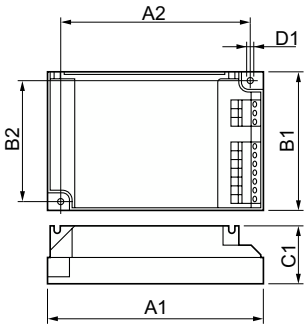
# HF-PERFORMER III PL-T/C

## Productgegevens

Productnaam voor bestelling	HF-P 1/218 PL-T/C III 220-240V
Volledige productnaam	HF-P 1/218 PL-T/C III 220-240V
Full EOC	872790083417800
Bestelcode	8711500881038
Materiaalnr. (12NC)	913700648666
Lokale code	HFP218PLTCEIII

Numerator - Aantal per pak	1
EAN/UPC - product/behuizing	8711500881038
Numerator - Dozen per buitendoos	12
EAN/UPC - Case	8727900834178

## Maatschets



Product	D1	C1	A1	A2	B1	B2
HF-P 1/218 PL-T/C III 220-240V	4,2 mm	30,0 mm	103,8 mm	93,5 mm	67,8 mm	57,5 mm

