



# HF-Performer Intelligent TL5 HE/HO fényforrásokhoz

## HF-Pi 2 28/35/49/80 TL5 EII 220-240V

A HF-Performer Intelligent egy vékony és pehelykönnyű nagyfrekvenciás elektronikus előtét, amely lehetővé teszi a TL5 HE és HO lámpák azonos hosszú cseréjét, a világítástervezés és kezelés logisztikai rugalmasságának maximalizálása érdekében. A Philips EII technológián alapuló intelligens teljesítmény funkció segítségével a HF-Performer Intelligent maximális rendszerhatékonyságra optimalizált (CELMA EEI A2 BAT) a TL5 és TL5 Eco lámpákkal.

### Termék adatok

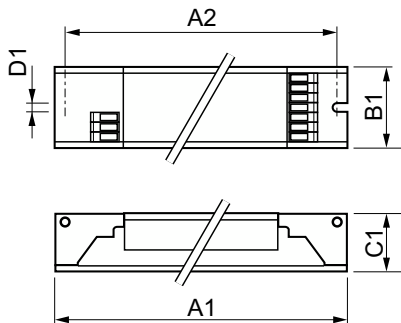
Működtetés és elektronika		A burkolat hőmérséklete, élettartam (névleges) 75 °C	
Bemeneti feszültség	220–240 V	A foglalat hőmérséklete, maximum (maximum) 75 °C	
Hálózati frekvencia	50 to 60 Hz	Mechanika és tokozás	
Bemeneti frekvencia	50–60 Hz	Ház	L 425x30x22
Szivárgó földáram (maximum)	0,5 mA	Tanúsítvány és alkalmazási területek	
Induló áramlökés szélessége	0,37 ms	Por és víz elleni védelem kódja	IP20 [Ujjak behatolása ellen védett]
Induló áramlökés csúcsértéke (maximum)	31 A	Energiahasznosítási index	A2 BAT
Termékek száma a fő áramköri lapon (16 A, B típus) (névleges)	8	Biztonsági szabvány	IEC 61347-2-3
Kábelezés		Környezetvédelmi szabvány	ISO 14001
Csatlakozótípus, bemeneti csatlakozók	Betét	Jóváhagyási jelzések	CE jelölés ENEC-tanúsítvány VDE-EMV tanúsítvány
Csatlakozótípus, kimeneti csatlakozók	Betét	Termékadatok	
Hőmérséklet		A termék megrendelési neve	HF-Pi 2 28/35/49/80 TL5 EII
Környezeti hőmérséklet-tartomány	–25 és 50 °C között		

## HF-Performer Intelligent TL5 HE/HO fényforrásokhoz

Teljes terméknév	HF-Pi 2 28/35/49/80 TL5 EII 220-240V
Full EOC	872790086250800
Rendelési kód	86250800
Cikkszám (12NC)	913700652666
Számláló – mennyiség csomagonként	1

EAN/UPC – termék/csomagolás	8711500881199
Számláló – csomag külső dobozonként	12
EAN/UPC – gyűjtőcsomagolás	8727900862508

### Méretezett rajza



Product	D1	C1	A1	A2	B1
HF-Pi 2 28/35/49/80 TL5 EII	4,2 mm	22 mm	425 mm	415 mm	30 mm

