

# HID-PrimaVision Compact CDM

## HID-PV C 35 /S CDM 220-240V 50/60Hz NG

Compact en lichtgewicht elektronisch HID-VSA van hoge kwaliteit voor optimale en betrouwbare prestaties van 35, 50 en 70 W CDM-lampen.

### Product gegevens

Bedrijfs- en elektrische gegevens	
Ingangsspanning	220 tot 240 V
Ingangsfrequentie	50 to 60 Hz
Ingangsfrequentie	50 tot 60 Hz
Duur aanloopstroom	0,25 ms
Aanloopstroom (max.)	26 A
Aantal producten op MCB (16 A Type B) (nom.)	24

Bedrading	
Kabellengte van apparaat tot lamp	1,5 m
Connectortype	Insert

Operationele temperatuur	
Omgevingstemperatuurbereik	-20 °C t/m 55 °C
Levensduur T-behuizing (nom.)	80 °C
T-behuizing maximaal (max.)	80 °C

Eigenschappen behuizing en afmetingen	
Behuizing	/S

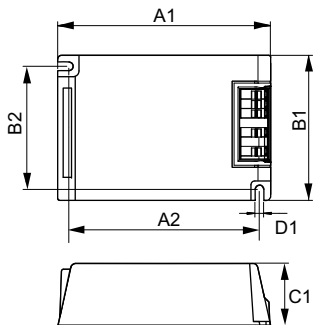
Keurmerken en classificaties	
Veiligheidsnorm	EN 61347-2-12
Milieunorm	ISO 14001
Keurmerken	CE-markering ENEC-certificaat

Productgegevens	
Productnaam voor bestelling	HID-PV C 35 /S CDM 220-240V 50/60Hz NG
Volledige productnaam	HID-PV C 35 /S CDM 220-240V 50/60Hz NG
Full EOC	872790085962100
Bestelcode	8711500881687
Materiaalnr. (12NC)	913700652766
Lokale code	PVC035SCDM
Numerator - Aantal per pak	1
EAN/UPC - product/behuizing	8711500881687
Numerator - Dozen per buitendoos	12
EAN/UPC - Case	8727900859621

# HID-PrimaVision Compact CDM

## Maatschets



Product	D1	C1	A1	A2	B1	B2
HID-PV C 35 /S CDM 220-240V 50/60Hz NG	4,9 mm	32,2 mm	109,6 mm	98,5 mm	74,4 mm	63,7 mm

