

PrimaVision Compact CDM-hez

HID-PV C 70 /S CDM 220-240V 50/60Hz

Kiváló minőség, kompakt és könnyű HID elektronikus előtét, amely biztosítja a 35, 50 és 70 W-os CDM lámpák optimális és megbízható teljesítményét

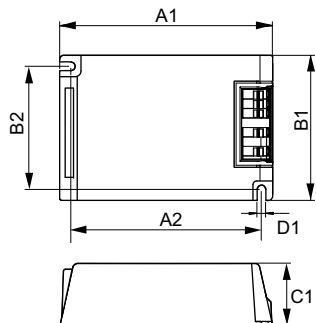
Termék adatok

Működtetés és elektronika	
Bemeneti feszültség	220–240 V
Hálózati frekvencia	50 to 60 Hz
Bemeneti frekvencia	50–60 Hz
Induló áramlökés szélessége	0,33 ms
Induló áramlökés csúcsértéke (maximum)	33 A
Termékek száma a fő áramkörü lapon (16 A, B típus) (névleges)	20
Kábelezés	
A lámpa és az eszköz közti vezeték hossza	1,5 m
Csatlakozó típusa	Betét
Hőmérséklet	
Környezeti hőmérséklet-tartomány	–20 és 50 °C között
A burkolat hőmérséklete, élettartam (névleges)	80 °C
A foglalat hőmérséklete, maximum (maximum)	80 °C
Mechanika és tokozás	
Ház	/S

Tanúsítvány és alkalmazási területek	
Biztonsági szabvány	EN 61347-2-12
Környezetvédelmi szabvány	ISO 14001
Jóváhagyási jelzések	CE jelölés ENEC-tanúsítvány
Termékadatok	
A termék megrendelési neve	HID-PV C 70 /S CDM 220-240V 50/60Hz NG
Teljes terméknév	HID-PV C 70 /S CDM 220-240V 50/60Hz
Full EOC	872790085974400
Rendelési kód	85974400
Cikkszám (12NC)	913700652966
Számláló – mennyiség csomagonként	1
EAN/UPC – termék/csomagolás	8711500881694
Számláló – csomag külső dobozonként	12
EAN/UPC – gyűjtőcsomagolás	8727900859744

PrimaVision Compact CDM-hez

Méretezett rajza



Product	D1	C1	A1	A2	B1	B2
HID-PV C 70 /S CDM 220-240V 50/60Hz NG	4,9 mm	32,2 mm	109,6 mm	98,5 mm	74,4 mm	63,7 mm

