

PrimaVision Compact CDM-hez

HID-PV C 70 /I CDM 220-240V 50/60Hz

Kiváló minőség, kompakt és könnyű HID elektronikus előtét, amely biztosítja a 35, 50 és 70 W-os CDM lámpák optimális és megbízható teljesítményét

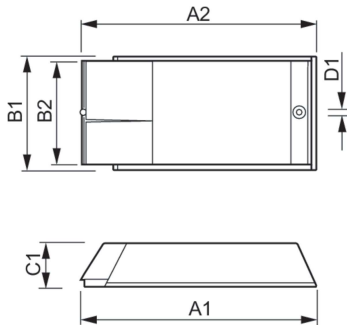
Termék adatok

Működtetés és elektronika	
Bemeneti feszültség	220–240 V
Hálózati frekvencia	50 to 60 Hz
Bemeneti frekvencia	50–60 Hz
Szivárgó földáram (maximum)	0,25 mA
Induló áramlökés szélessége	0,33 ms
Induló áramlökés csúcsértéke (maximum)	33 A
Termékek száma a fő áramkörü lapon (16 A, B típus) (névleges)	20
Kábelezés	
A lámpa és az eszköz közti vezeték hossza	2,0 m
Csatlakozó típusa	Betét
Hőmérséklet	
Környezeti hőmérséklet-tartomány	–20 és 45 °C között
A burkolat hőmérséklete, élettartam (névleges)	75 °C
A foglalat hőmérséklete, maximum (maximum)	75 °C
Mechanika és tokozás	
Ház	/I

Tanúsítvány és alkalmazási területek	
Biztonsági szabvány	EN 61347-2-12
Környezetvédelmi szabvány	ISO 14001
Jóváhagyási jelzések	CE jelölés ENEC-tanúsítvány
Termékadatok	
A termék megrendelési neve	HID-PV C 70 /I CDM 220-240V 50/60Hz NG
Teljes terméknév	HID-PV C 70 /I CDM 220-240V 50/60Hz
Full EOC	872790085988100
Rendelési kód	85988100
Cikkszám (12NC)	913700653266
Számláló – mennyiség csomagonként	1
EAN/UPC – termék/csomagolás	8711500881717
Számláló – csomag külső dobozonként	12
EAN/UPC – gyűjtőcsomagolás	8727900859881

PrimaVision Compact CDM-hez

Méretezett rajza



Product	D1	C1	A1	A2	B1
HID-PV C 70 /I CDM 220-240V 50/60Hz NG	4,8 mm	34,5 mm	188,0 mm	170,0 mm	82,7 mm

