



HF-Performer Intelligent TL5 HE/HO fényforrásokhoz

HF-Pi 3/4 14/24 TL5/PL-L EII 220-240V

A HF-Performer Intelligent egy vékony és pehelykönnyű nagyfrekvenciás elektronikus előtét, amely lehetővé teszi a TL5 HE és HO lámpák azonos hosszú cseréjét, a világítástervezés és kezelés logisztikai rugalmasságának maximalizálása érdekében. A Philips EII technológián alapuló intelligens teljesítmény funkció segítségével a HF-Performer Intelligent maximális rendszerhatékonyságra optimalizált (CELMA EEI A2 BAT) a TL5 és TL5 Eco lámpákkal.

Termék adatok

Működtetés és elektronika	
Bemeneti feszültség	220–240 V
Hálózati frekvencia	50 to 60 Hz
Bemeneti frekvencia	50–60 Hz
Szivárgó földáram (maximum)	0,5 mA
Induló áramlökés szélessége	0,4 ms
Induló áramlökés csúcsértéke (maximum)	45 A
Termékek száma a fő áramkört lapon (16 A, B típus) (névleges)	12

Kábelezés	
Csatlakozótípus, bemeneti csatlakozók	Betét
Csatlakozótípus, kimeneti csatlakozók	Betét
A lámpa és az eszköz közti vezeték hossza	2 m

Hőmérséklet	
Környezeti hőmérséklet-tartomány	–25 és 50 °C között
A burkolat hőmérséklete, élettartam (névleges)	75 °C
A foglalat hőmérséklete, maximum (maximum)	75 °C

Mechanika és tokozás	
Ház	L360x30x22

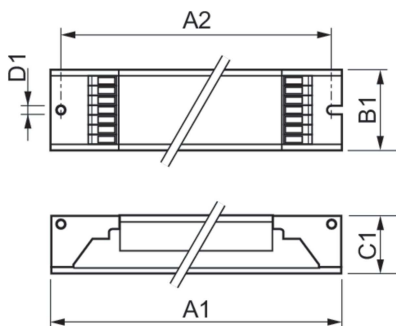
Tanúsítvány és alkalmazási területek	
Energiahasznosítási index	A2 BAT
Biztonsági szabvány	IEC 61347-2-3
Környezetvédelmi szabvány	ISO 14001
Jóváhagyási jelzések	CE jelölés ENEC-tanúsítvány VDE-EMV tanúsítvány

HF-Performer Intelligent TL5 HE/HO fényforrásokhoz

Termékadatok	
A termék megrendelési neve	HF-Pi 3/4 14/24 TL5/PL-L EII 220-240V
Teljes terméknev	HF-Pi 3/4 14/24 TL5/PL-L EII 220-240V
Full EOC	872790088775400
Rendelési kód	88775400

Cikkszám (12NC)	913700657666
Számláló – mennyiség csomagonként	1
EAN/UPC – termék/csomagolás	8711500881960
Számláló – csomag külső dobozonként	12
EAN/UPC – gyűjtőcsomagolás	8727900887754

Méretezett rajza



Product	D1	C1	A1	A2	B1
HF-Pi 3/4 14/24 TL5/PL-L EII 220-240V	4,2 mm	22 mm	360 mm	350 mm	30 mm

