



# DynaVision Programmable Xtreme pour CDO

## HID-DV PROG Xt 70 CDO C1 208-277V

Ballasts électroniques hautement fiables et flexibles pour lampes CDO, conçus pour réduire la facture énergétique à l'aide de commandes intégrées, et pour réduire les coûts de maintenance grâce à leur durée de vie de 80 000 heures et une protection intégrée contre la foudre. La famille de produits DynaVision Programmable forme une base idéale pour tout type de solution de gestion de l'éclairage.

### Données du produit

Fonctionnement et électricité	
Tension d'entrée	208-240-277 V
Fréquence linéaire	50 to 60 Hz
Fréquence d'entrée	50 à 60 Hz
Facteur de puissance min. (50% de charge)	0,97
Courant de fuite (max.)	0,7 mA
largeur d'impulsion du courant d'appel	0,24 ms
Courant d'entrée (nom.)	0,39 A
Pic de courant d'appel (nom.)	28 A
Nombre de produits sur disjoncteur (16 A type B) (nom.)	11

Câblage	
Longueur de câble entre l'appareil et la lampe	10 m
Type de connecteur	Gamme WAGO 804

Température	
Gamme de températures ambiantes	-30 °C à 50 °C
Durée de vie à la température du produit (nom.)	80 °C

Commandes et gradation	
Interface de commande	PROG

Mécanique et boîtier	
Corps du luminaire	C1

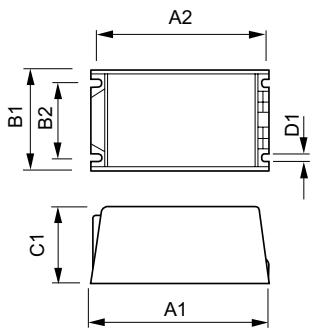
Approbation et application	
Protection contre les surtensions (communes/différentielles)	EN61547 (L-L 2 kV, L-G 4 kV), 10 kV TIL
Norme de sécurité	CEI 607, 609, 926, 928 [Il n'existe aucune norme pour les pilotes de lampe HID. Les exigences de ces normes doivent être

# DynaVision Programmable Xtreme pour CDO

	utilisées si elles sont jugées pertinentes pour le produit.]
<b>Norme environnementale</b>	ISO 14001
<b>Homologation</b>	Marquage F Marquage CE Certificat ENEC Certificat VDE-EMV
<b>Données du produit</b>	
<b>Nom du produit de la commande</b>	HID-DV PROG Xt 70 CDO C1 208-277V
<b>Nom de produit complet</b>	HID-DV PROG Xt 70 CDO C1 208-277V

<b>Code EOC</b>	871829121214000
<b>Code de commande</b>	21214000
<b>Code 12NC</b>	913700677866
<b>Quantité par pack</b>	1
<b>Code EAN – Produit/Boîte</b>	8718291212140
<b>Conditionnement par carton</b>	12
<b>Codes EAN/UPC – Boîte</b>	8718291212157

## Schéma dimensionnel



Product	D1	C1	A1	A2	B1	B2
HID-DV PROG Xt 70 CDO C1 208-277V	5,0 mm	65,0 mm	150,0 mm	135,9 mm	65,0 mm	46,8 mm

