



HF-Regulator Intelligent Touch DALI TL5 (ECO)/TL-D/PL-L

HF-Ri TD 4 14/24 TL5 E+ 195-240V

Az új, intelligens nagyfrekvenciájú elektronikus fényerő-szabályozó előtét DALI-t (Digital Addressable Lighting Interface) vagy Touch and Dim (Érintés és fényerő-szabályozás) nyomógomb-protokollt használ a fénycsöves világításhoz. Már most eleget tesz a jövőben életbe lépő A1BAT szabvány előírásainak. Egy különleges paranccsal lekérdezhető a rendszer hálózati teljesítményfelvétele, valamint egy másik paranccsal lekérdezhető, hogy milyen teljesítményű lámpák vannak a rendszerhez csatlakoztatva. Különböző szabályzókkal kombinálva még nagyobb energiamegtakarítás érhető el.

Termék adatok

Működtetés és elektronika	
Bemeneti feszültség	195-240 V
Hálózati frekvencia	50 to 60 Hz
Bemeneti frekvencia	50-60 Hz
Szivárgó földáram (maximum)	0,5 mA
Induló áramlökés szélessége	0,26 ms
Induló áramlökés csúcsértéke (maximum)	31 A
Termékek száma a fő áramkörü lapon (16 A, B típus) (névleges)	16
Kábelezés	
Csatlakozótípus, bemeneti csatlakozók	WAGO 251 univerzális csatlakozó [Alkalmas automatikus
	(ALF vagy ADS) ékézi bekötére is]
Csatlakozótípus, kimeneti csatlakozók	WAGO 251 univerzális csatlakozó [Alkalmas automatikus
	(ALF vagy ADS) ékézi bekötére is]
Hőmérséklet	
Környezeti hőmérséklet-tartomány	-25 és 50 °C között
A burkolat hőmérséklete, élettartam (maximum)	75 °C
A foglalat hőmérséklete, maximum (maximum)	75 °C

HF-Regulator Intelligent Touch DALI TL5 (ECO)/TL-D/PL-L

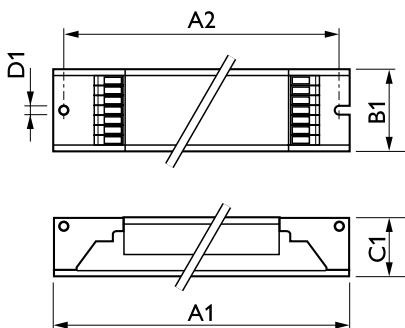
Vezérlők és fényerő-szabályozás	
Vezérlőfelület	TD

Mechanika és tokozás	
Ház	L 360x39x22

Tanúsítvány és alkalmazási területek	
Por és víz elleni védelem kódja	IP20 [Ujjak behatolása ellen védett]
Energhasznosítási index	A1 BAT
Biztonsági szabvány	IEC 61347-2-3
Környezetvédelmi szabvány	ISO 14001
Jóváhagyási jelzések	CE jelölés ENEC-tanúsítvány VDE-EMV tanúsítvány

Termékadatok	
A termék megrendelési neve	HF-Ri TD 4 14/24 TL5 E+ 195-240V
Teljes terméknév	HF-Ri TD 4 14/24 TL5 E+ 195-240V
Full EOC	871829115678900
Rendelési kód	15678900
Cikkszám (12NC)	913700679166
Számláló – mennyiség csomagonként	1
EAN/UPC – termék/csomagolás	8718291156789
Számláló – csomag külső dobozonként	10
EAN/UPC – gyűjtőcsomagolás	8718291156796

Méretezett rajza



Product	D1	C1	A1	A2	B1
HF-Ri TD 4 14/24 TL5 E+ 195-240V	4,2 mm	22,0 mm	360,0 mm	350,0 mm	39,0 mm

