



# HF-Regulator Intelligent Touch DALI PL-T/C and TL5C

## HF-Ri TD 1 26-42 PL-T/C E+

Intelligent, hoogfrequent elektronisch dim-VSA dat gebruik maakt van het DALI- (Digital Addressable Lighting Interface conform IEC62386) of Touch & Dim drukkнопprotocol voor fluorescentielampen. Voorzien van gangmodus, programmeerbaar met Philips MultiOne. Hoogfrequente werking verbetert lichtkwaliteit en lamplevensduur. Het product anticipeert op komende wetgeving door te voldoen aan A1BAT-eisen. Het voorschakelapparaat is primair ontworpen voor toepassing binnen. Voor toepassing buiten dient de armatuur minimaal Klasse I te zijn en voldoende beschermd tegen water en stof. De installatie dient ook beschermd te zijn tegen spanningspieken ten gevolge van bliksem en voorzien te zijn van elke andere noodzakelijke elektrische bescherming bij een dergelijke toepassing.

### Product gegevens

Bedrijfs- en elektrische gegevens		Connectortype uitgangsaansluitingen	
Ingangsspanning	195-240 V	WAGO 250-serie	
Ingangsfrequentie	50 to 60 Hz	<b>Operationele temperatuur</b>	
Ingangsfrequentie	50 tot 60 Hz	Omgevingstemperatuurbereik	-25 °C t/m 50 °C
Aardlekstroom (max.)	0,5 mA	Levensduur T-behuizing (max.)	75 °C
Duur aanloopstroom	0,35 ms	T-behuizing maximaal (max.)	75 °C
Aanloopstroom (max.)	27 A	<b>Dimbaarheid en regelsystemen</b>	
Aantal producten op MCB (16 A Type B) (nom.)	28	Lichtregeling	TD
<b>Bedrading</b>			
Connectortype ingangsaansluitingen	WAGO 250-serie		

# HF-Regulator Intelligent Touch DALI PL-T/C and TL5C

## Eigenschappen behuizing en afmetingen

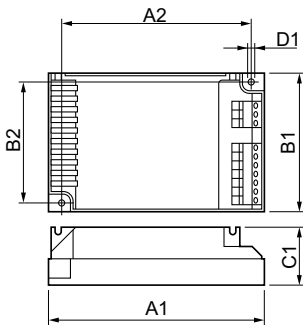
Behuizing	L 123x79x33
<b>Keurmerken en classificaties</b>	
Beschermingsklasse	IP 20 [Bescherming tegen vingers]
Energierendement-index	A1 BAT
Veiligheidsnorm	IEC 61347-2-3
Milieunorm	ISO 14001
Keurmerken	EMC CE-markering ENEC-certificaat CCC-certificaat

## Productgegevens

Productnaam voor bestelling	HF-Ri TD 1 26-42 PL-T/C E+
-----------------------------	----------------------------

Volledige productnaam	HF-Ri TD 1 26-42 PL-T/C E+
Full EOC	871829124167600
Bestelcode	24167600
Materiaalnr. (12NC)	913700684766
Lokale code	HFRITD12642PLTC
Numerator - Aantal per pak	1
EAN/UPC - product/behuizing	8718291241676
Numerator - Dozen per buitendoos	12
EAN/UPC - Case	8718291241683

## Maatschets



Product	D1	C1	A1	A2	B1	B2
HF-Ri TD 1 26-42 PL-T/C E	4,5 mm	33,0 mm	123,0 mm	111,0 mm	79,0 mm	67,0 mm
+						

