



HID-PrimaVision Xtreme CosmoPolis CPO-TW

HID-PV Xt 60 CPO Q 208-277V

Zeer betrouwbare elektronische VSA's voor CPO-lampen. ontworpen om energie te besparen door een beter lichtrendement te bieden dan magnetische VSA's en om onderhoudskosten te beperken dankzij de levensduur tot 80.000 uur en de ingebouwde bliksembescherming

Product gegevens

Bedrijfs- en elektrische gegevens	
Ingangsspanning	208-240-277 V
Ingangsfrequentie	50 to 60 Hz
Ingangsfrequentie	50 tot 60 Hz
Aardlekstroom (max.)	0,7 mA
Duur aanloopstroom	0,42 ms
Ingangsstroom (nom.)	0,33 A
Aanloopstroom (max.)	28 A
Aantal producten op MCB (16 A Type B) (nom.)	11

Bedrading	
Kabellengte van apparaat tot lamp	10 m
Connectortype	WAGO 804-serie

Operationele temperatuur	
Omgevingstemperatuurbereik	-30 °C t/m 55 °C

Levensduur T-behuizing (nom.)	80 °C
-------------------------------	-------

Eigenschappen behuizing en afmetingen

Behuizing	Q
-----------	---

Keurmerken en classificaties

Surge Protection (Common/Differential)	EN61547 (L-L 2kV, L-G 4kV), 10 kV TIL
Veiligheidsnorm	IEC 607, 609, 926, 928 [Er bestaat geen standaard voor HID-lampdrivers. Eisen in deze normen dienen gebruikt te worden indien zij relevant zijn voor het product.]
Milieunorm	ISO 14001
Keurmerken	F-markering CE-markering ENEC-certificaat VDE-EMV-certificaat

Productgegevens

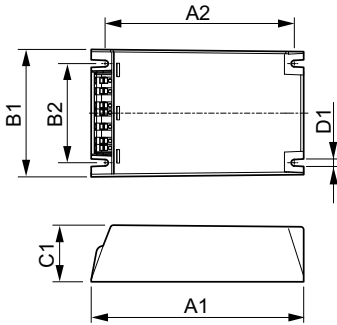
Productnaam voor bestelling	HID-PV Xt 60 CPO Q 208-277V
-----------------------------	-----------------------------

HID-PrimaVision Xtreme CosmoPolis CPO-TW

Volledige productnaam	HID-PV Xt 60 CPO Q 208-277V
Full EOC	871829124143000
Bestelcode	8718291241430
Materiaalnr. (12NC)	913700685466
Lokale code	PVXT60CPOQ
Numerator - Aantal per pak	1

EAN/UPC - product/behuizing	8718291241430
Numerator - Dozen per buitendoos	12
EAN/UPC - Case	8718291241447

Maatschets



Product	D1	C1	A1	A2	B1	B2
HID-PV Xt 60 CPO Q 208-277V	4,5 mm	40,0 mm	150,0 mm	133,6 mm	90,0 mm	70,0 mm

