



DynaVision Programmable Xtreme CPO

HID-DV PROG Xt 60 CPO Q 208-277V

Zeer betrouwbare en flexibele elektronische VSA-units voor CPO-lampen. ontworpen om te besparen op energiekosten via geïntegreerde regelaars met ingebouwde bliksembescherming en om de onderhoudskosten te beperken dankzij de levensduur tot 100.000 uur. De DynaVision DALI Programmable productfamilie is de perfecte basis voor elke oplossing van verlichtingsmanagement.

Product gegevens

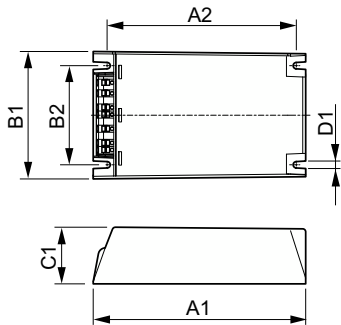
Bedrijfs- en elektrische gegevens		Operationele temperatuur	
Ingangsspanning	208-240-277 V	Omgevingstemperatuurbereik	-30 °C t/m 55 °C
Ingangsfrequentie	50 to 60 Hz	Levensduur T-behuizing (nom.)	80 °C
Ingangsfrequentie	50 tot 60 Hz		
Arbeidsfactor 50% belasting (min.)	0,94		
Aardlekstroom (max.)	0,7 mA		
Duur aanloopstroom	0,24 ms		
Ingangsstroom (nom.)	0.33 A		
Aanloopstroom (max.)	28 A		
Aantal producten op MCB (16 A Type B) (nom.)	11		
Bedrading		Dimbaarheid en regelsystemen	
Kabellengte van apparaat tot lamp	10 m	Lichtregeling	PROG
Connectortype	WAGO 804-serie		
		Eigenschappen behuizing en afmetingen	
		Behuizing	Q
		Keurmerken en classificaties	
		Surge Protection (Common/Differential)	EN61547 (L-L 2kV, L-G 4kV), 10 kV TIL
		Veiligheidsnorm	IEC 607, 609, 926, 928 [Er bestaat geen standaard voor HID-lampdrivers. Eisen in deze normen dienen gebruikt te worden indien zij relevant zijn voor het product.]
		Milieunorm	ISO 14001

DynaVision Programmable Xtreme CPO

Keurmerken	F-markering CE-markering CB-certificaat ENEC-certificaat VDE-EMV-certificaat
Productgegevens	
Productnaam voor bestelling	HID-DV PROG Xt 60 CPO Q 208-277V
Volledige productnaam	HID-DV PROG Xt 60 CPO Q 208-277V
Full EOC	871829124149200
Bestelcode	8718291241492

Materiaalnr. (12NC)	913700685766
Lokale code	DVPROGXT60CPOQ
Numerator - Aantal per pak	1
EAN/UPC - product/behuizing	8718291241492
Numerator - Dozen per buitendoos	12
EAN/UPC - Case	8718291241508

Maatschets



Product	D1	C1	A1	A2	B1	B2
HID-DV PROG Xt 60 CPO Q 208-277V	4,5 mm	40,0 mm	150,0 mm	133,6 mm	90,0 mm	70,0 mm

