



DynaVision Programmable Xtreme CDO

HID-DV PROG Xt 150 CDO Q 208-277V

Zeer betrouwbare en flexibele elektronische drivers voor CDO-lampen. ontworpen om te besparen op energiekosten via geïntegreerde regelaars met ingebouwde bliksembeveiliging en om de onderhoudskosten te verlagen dankzij de levensduur tot 80.000 uur. De Philips DynaVision Programmable-productfamilie is de perfecte basis voor elke soort oplossing voor verlichtingsmanagement.

Product gegevens

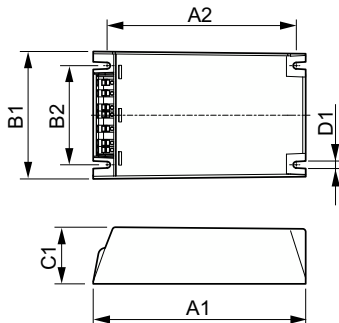
Bedrijfs- en elektrische gegevens		Operationele temperatuur	
Ingangsspanning	208-240-277 V	Omgevingstemperatuurbereik	-30 °C t/m 55 °C
Ingangsfrequentie	50 to 60 Hz	Levensduur T-behuizing (nom.)	80 °C
Ingangsfrequentie	50 tot 60 Hz		
Arbeidsfactor 50% belasting (min.)	0,98		
Aardlekstroom (max.)	0,7 mA		
Duur aanloopstroom	0,47 ms		
Ingangsstroom (nom.)	0,77 A		
Piek aanloopstroom (nom.)	52 A		
Aantal producten op MCB (16 A Type B) (nom.)	5		
Bedrading		Dimbaarheid en regelsystemen	
Kabellengte van apparaat tot lamp	10 m	Lichtregeling	PROG
Connectortype	WAGO 804-serie		
		Eigenschappen behuizing en afmetingen	
		Behuizing	Q
		Keurmerken en classificaties	
		Surge Protection (Common/Differential)	EN61547 (L-L 2kV, L-G 4kV), 10 kV TIL
		Veiligheidsnorm	IEC 607, 609, 926, 928 [Er bestaat geen standaard voor HID-lampdrivers. Eisen in deze normen dienen gebruikt te worden indien zij relevant zijn voor het product.]
		Milieunorm	ISO 14001

DynaVision Programmable Xtreme CDO

Keurmerken	F-markering CE-markering ENEC-certificaat VDE-EMV-certificaat
Productgegevens	
Productnaam voor bestelling	HID-DV PROG Xt 150 CDO Q 208-277V
Volledige productnaam	HID-DV PROG Xt 150 CDO Q 208-277V
Full EOC	871829166922700
Bestelcode	8718291669227

Materiaalnr. (12NC)	913700693266
Lokale code	DVPROGXT150CDOQ
Numerator - Aantal per pak	1
EAN/UPC - product/behuizing	8718291669227
Numerator - Dozen per buitendoos	12
EAN/UPC - Case	8718291669234

Maatschets



Product	D1	C1	A1	A2	B1	B2
HID-DV PROG Xt 150 CDO Q 208-277V	4,5 mm	40,0 mm	150,0 mm	133,6 mm	90,0 mm	70,0 mm

