



HF-Regulator Intelligent Touch DALI TL5 (ECO)/TL-D/PL-L

HF-Ri TD 1 28/35/49/54 TL5 E+ 195-240V

Az új, intelligens nagyfrekvenciájú elektronikus fényerő-szabályozó előtét DALI-t (Digital Addressable Lighting Interface) vagy Touch and Dim (Érintés és fényerő-szabályozás) nyomógomb-protokollt használ a fénycsöves világításhoz. Már most eleget tesz a jövőben életbe lépő A1BAT szabvány előírásainak. Egy különleges paranccsal lekérdezhető a rendszer hálózati teljesítményfelvétele, valamint egy másik paranccsal lekérdezhető, hogy milyen teljesítményű lámpák vannak a rendszerhez csatlakoztatva. Különböző szabályzókkal kombinálva még nagyobb energiamegtakarítás érhető el.

Termék adatok

| Működtetés és elektronika | |
|---|-------------|
| Bemeneti feszültség | 195-240 V |
| Hálózati frekvencia | 50 to 60 Hz |
| Bemeneti frekvencia | 50-60 Hz |
| Szivárgó földáram (maximum) | 0,5 mA |
| Induló áramlökés szélessége | 0,18 ms |
| Induló áramlökés csúcsértéke (maximum) | 20 A |
| Termékek száma a fő áramkörü lapon (16 A, B típus) (névleges) | 39 |

| Kábelezés | |
|---------------------------------------|---|
| Csatlakozótípus, bemeneti csatlakozók | WAGO 251 univerzális csatlakozó [Alkalmas automatikus |

| | |
|---------------------------------------|---|
| | (ALF vagy ADS) ékézi bekötére is] |
| Csatlakozótípus, kimeneti csatlakozók | WAGO 251 univerzális csatlakozó [Alkalmas automatikus (ALF vagy ADS) ékézi bekötére is] |

| Hőmérséklet | |
|---|---------------------|
| Környezeti hőmérséklet-tartomány | -25 és 50 °C között |
| A burkolat hőmérséklete, élettartam (maximum) | 75 °C |
| A foglalat hőmérséklete, maximum (maximum) | 75 °C |

HF-Regulator Intelligent Touch DALI TL5 (ECO)/TL-D/PL-L

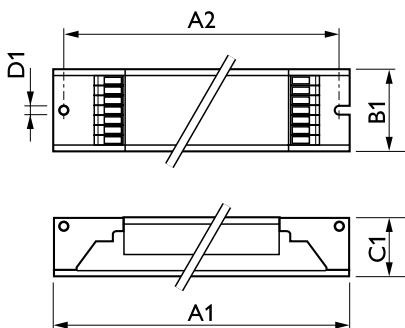
| Vezérlők és fényerő-szabályozás | |
|---------------------------------|----|
| Vezérlőfelület | TD |

| Mechanika és tokozás | |
|----------------------|-------------|
| Ház | L 359x30x21 |

| Tanúsítvány és alkalmazási területek | |
|--------------------------------------|---|
| Por és víz elleni védelem kódja | IP20 [Ujjak behatolása ellen védett] |
| Energhasznosítási index | A1 BAT |
| Biztonsági szabvány | IEC 61347-2-3 |
| Környezetvédelmi szabvány | ISO 14001 |
| Jóváhagyási jelzések | CE jelölés ENEC-tanúsítvány VDE-EMV tanúsítvány |

| Termékadatok | |
|-------------------------------------|--|
| A termék megrendelési neve | HF-Ri TD 1 28/35/49/54 TL5 E+ 195-240V |
| Teljes terméknév | HF-Ri TD 1 28/35/49/54 TL5 E+ 195-240V |
| Full EOC | 871829166205100 |
| Rendelési kód | 66205100 |
| Cikkszám (12NC) | 913700695666 |
| Számláló – mennyiség csomagonként | 1 |
| EAN/UPC – termék/csomagolás | 8718291662051 |
| Számláló – csomag külső dobozonként | 12 |
| EAN/UPC – gyűjtőcsomagolás | 8718291662068 |

Méretezett rajza



| Product | D1 | C1 | A1 | A2 | B1 |
|---|--------|---------|----------|----------|---------|
| HF-Ri TD 1 28/35/49/54 TL5 E+ 195-240V | 4,1 mm | 22,0 mm | 360,0 mm | 350,0 mm | 30,0 mm |

