



HF-REGULATOR Intelligent Touch & DALI TL5

HF-Ri TD 1 14/21/24/39 E+

Dit intelligente, hoogfrequente elektronische dim-VSA maakt gebruik van het DALI- of Touch & Dim- drukkнопprotocol voor fluorescentielampen. Het voldoet aan de A1BAT-eisen en anticipeert daarmee op komende wetgeving. Met een speciaal commando kun je het vermogen opvragen dat het systeem opneemt uit de netspanning en met een ander commando kun je vaststellen welk lampvermogen er is aangesloten. In combinatie met lichtregelsystemen kunnen extra energiebesparingen bereikt worden. Het voorschakelapparaat is primair ontworpen voor toepassing binnen. Voor toepassing buiten dient de armatuur minimaal Klasse I te zijn en voldoende beschermd tegen water en stof. De installatie dient ook beschermd te zijn tegen spanningspieken ten gevolge van bliksem en voorzien te zijn van elke andere noodzakelijke elektrische bescherming bij een dergelijke toepassing.

Product gegevens

Bedrijfs- en elektrische gegevens	
Ingangsspanning	195-240 V
Ingangsfrequentie	50 to 60 Hz
Ingangsfrequentie	50 tot 60 Hz
Aardlekstroom (max.)	0,5 mA
Duur aanloopstroom	0,23 ms
Aanloopstroom (max.)	16,5 A
Aantal producten op MCB (16 A Type B) (nom.)	30

Bedrading	
Connectortype ingangsaansluitingen	WAGO 251 universele connector [Geschikt voor zowel automatische (ALF en ADS) als handmatige bedrading]
Connectortype uitgangsaansluitingen	WAGO 251 universele connector [Geschikt voor zowel automatische (ALF en ADS) als handmatige bedrading]
Operationele temperatuur	
Omgevingstemperatuurbereik	-25 °C t/m 50 °C

HF-REGULATOR Intelligent Touch & DALI TL5

Levensduur T-behuizing (max.)	75 °C
T-behuizing maximaal (max.)	75 °C

Dimbaarheid en regelsystemen

Lichtregeling	TD
---------------	----

Eigenschappen behuizing en afmetingen

Behuizing	L 360x30x21
-----------	-------------

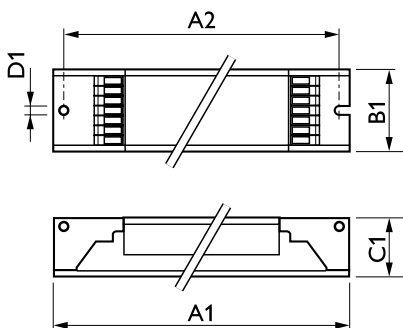
Keurmerken en classificaties

Beschermingsklasse	IP 20 [Bescherming tegen vingers]
Energierendement-index	A1 BAT
Veiligheidsnorm	IEC 61347-2-3
Milieunorm	ISO 14001
Keurmerken	CE-markering ENEC-certificaat VDE- EMV-certificaat

Productgegevens

Productnaam voor bestelling	HF-Ri TD 114/21/24/39 E+
Volledige productnaam	HF-Ri TD 114/21/24/39 E+
Full EOC	871829169689600
Bestelcode	69689600
Materiaalnr. (12NC)	913700698366
Lokale code	HFRITD11439TLG2
Numerator - Aantal per pak	1
EAN/UPC - product/behuizing	8718291696896
Numerator - Dozen per buitendoos	12
EAN/UPC - Case	8718291696902

Maatschets



Product	D1	C1	A1	A2	B1
HF-Ri TD 114/21/24/39 E+	4,1 mm	21,0 mm	360,0 mm	350,0 mm	30,0 mm

