



# PrimaVision BasePerform

## HID-PV Base HID-PV Base 150 SON/CDO Q 220-240V

Ballasts électroniques hautement fiables pour lampes SON et CDO, conçus pour économiser de l'énergie grâce à une efficacité lumineuse supérieure à celle des ballasts magnétiques et pour économiser des frais de maintenance grâce à leur durée de vie de jusqu'à 50 000 heures.

### Données du produit

Fonctionnement et électricité	
Tension d'entrée	220 à 240 V
Fréquence linéaire	50 to 60 Hz
Fréquence d'entrée	50 à 60 Hz
Courant de fuite (max.)	0,7 mA
largeur d'impulsion du courant d'appel	0,02 ms
Courant d'entrée (nom.)	0,75 A
Pic de courant d'appel (max.)	35 A
Nombre de produits sur disjoncteur (16 A type B) (nom.)	8

Câblage	
Longueur de câble entre l'appareil et la lampe	1,5 m
Type de connecteur	Gamme WAGO 804

Température	
Gamme de températures ambiantes	-30 °C à 55 °C

Durée de vie à la température du produit (nom.)	80 °C
---	-------

Mécanique et boîtier	
Corps du luminaire	Q

Approbation et application	
Protection contre les surtensions (communes/différentielles)	EN61547 (L-L 2 kV, L-G 4 kV) kV
Norme de sécurité	IEC 607, 609, 926, 928 [Il n'existe aucune norme pour les pilotes de lampe HID. Les exigences de ces normes doivent être utilisées si elles sont jugées pertinentes pour le produit.]
Norme environnementale	ISO 14001
Homologation	Marquage CE Certificat ENEC Certificat VDE-EMV

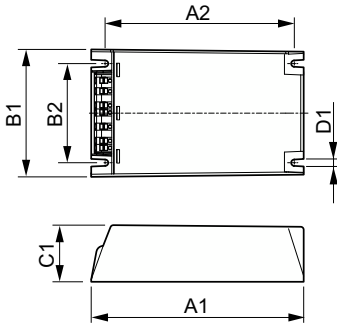
# PrimaVision BasePerform

## Données du produit

Nom du produit de la commande	HID-PV Base 150 SON/CDO Q 220-240V
Nom de produit complet	HID-PV Base HID-PV Base 150 SON/CDO Q 220-240V
Code EOC	871869653157000
Code de commande	53157000
Code 12NC	913712008966

Quantité par pack	1
Code EAN – Produit/Boîte	8718696531570
Conditionnement par carton	12
Codes EAN/UPC – Boîte	8718696531587

## Schéma dimensionnel



Product	D1	C1	A1	A2	B1	B2
HID-PV Base 150 SON/CDO Q 220-240V	4,5 mm	40,0 mm	150,0 mm	133,6 mm	90,0 mm	70,0 mm

