



PrimaVision BasePerform

HID-PV Base HID-PV Base 150 SON/CDO Q 220-240V

Rendkívül megbízható elektronikus előtét SON lámpákhoz; energiát takarít meg a mágneses előtételnél nagyobb világítási hatásfok révén, és csökkenti a karbantartási költségeket az 50 000 órát is elérő élettartamnak köszönhetően.

Termék adatok

Működtetés és elektronika	
Bemeneti feszültség	220–240 V
Hálózati frekvencia	50 to 60 Hz
Bemeneti frekvencia	50–60 Hz
Szivárgó földáram (maximum)	0,7 mA
Induló áramlökés szélessége	0,02 ms
Bemeneti áramerősség (névleges)	0.75 A
Induló áramlökés csúcsértéke (maximum)	35 A
Termékek száma a fő áramköri lapon (16 A, B 8 típus) (névleges)	

Kábelezés	
A lámpa és az eszköz közti vezeték hossza	1,5 m
Csatlakozó típusa	WAGO 804 sorozat

Hőmérséklet	
Környezeti hőmérséklet-tartomány	–30 és 55 °C között
A burkolat hőmérséklete, élettartam (névleges)	80 °C

Mechanika és tokozás	
Ház	Q

Tanúsítvány és alkalmazási területek	
Túlfeszültség-védelem (közös/különbözeti)	EN61547 (fázis-fázis 2 kV, fázis-föld 4 kV) kV
Biztonsági szabvány	IEC 607, 609, 926, 928 [HID-lámpa vezérlésére nem létezik szabvány. Ezen szabványok előírásai alkalmazandók, amennyiben az adott termék esetében relevánsak.]
Környezetvédelmi szabvány	ISO 14001
Jóváhagyási jelzések	CE jelölés ENEC-tanúsítvány VDE-EMV tanúsítvány

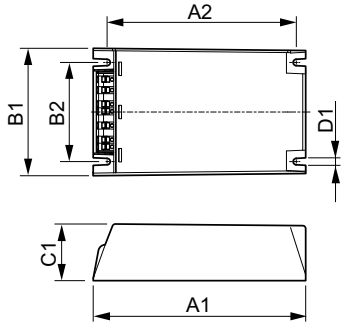
Termékadatok	
A termék megrendelési neve	HID-PV Base 150 SON/CDO Q 220-240V
Teljes terméknév	HID-PV Base HID-PV Base 150 SON/CDO Q 220-240V
Full EOC	871869653157000

PrimaVision BasePerform

Rendelési kód	53157000
Cikkszám (12NC)	913712008966
Számláló – mennyiség csomagonként	1
EAN/UPC – termék/csomagolás	8718696531570

Számláló – csomag külső dobozonként	12
EAN/UPC – gyűjtőcsomagolás	8718696531587

Méretezett rajza



Product	D1	C1	A1	A2	B1	B2
HID-PV Base 150	4,5 mm	40,0 mm	150,0 mm	133,6 mm	90,0 mm	70,0 mm
SON/CDO Q 220-240V						

