



# HF-Performer III TL5

## HF-P 249 TL5 HO III 220-240V 50/60Hz IDC

Le ballast HF-Performer III TL5 est un ballast électronique haute fréquence compact et durable pour lampes fluorescentes TL5 et TL5 Eco. Il convient idéalement aux applications exigeant une efficacité énergétique élevée. La gamme HF-Performer III se caractérise par une conception robuste, est conforme à toutes les normes internationales de sécurité et de performances qui s'appliquent et présente une efficacité énergétique élevée (IEE CELMA A2 BAT).

### Données du produit

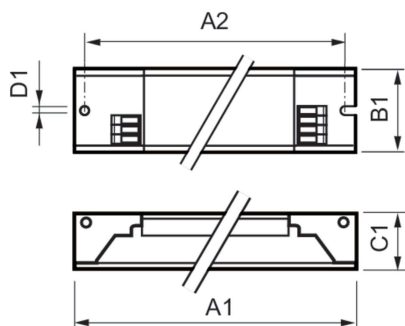
Fonctionnement et électricité		Température maximale du produit (max.)	
Tension d'entrée	220 à 240 V		80 °C
Fréquence linéaire	50 to 60 Hz	Mécanique et boîtier	
Fréquence d'entrée	50 à 60 Hz	Corps du luminaire	L360x30x22
largeur d'impulsion du courant d'appel	0,25 ms	Approbation et application	
Pic de courant d'appel (max.)	31 A	Indice de protection	IP20 [Protection des doigts]
Nombre de produits sur disjoncteur (16 A type B) (nom.)	12	Classe énergétique	A2 BAT
		Norme de sécurité	IEC 61347-2-3
		Norme environnementale	ISO 14001
		Homologation	Marquage CE Certificat ENEC Certificat VDE-EMV
Câblage		Données du produit	
Type de connecteur bornes d'entrée	Connecteur universel WAGO 251 [Compatible avec le câblage automatique (ALF et ADS) et manuel]	Nom du produit de la commande	HF-P 249 TL5 HO III 220-240V 50/60Hz IDC
Type de connecteur bornes de sortie	Connecteur universel WAGO 251 [Compatible avec le câblage automatique (ALF et ADS) et manuel]	Nom de produit complet	HF-P 249 TL5 HO III 220-240V 50/60Hz IDC
Température		Code EOC	872790086347500
Gamme de températures ambiantes	-25 °C à 60 °C	Code de commande	86347500
Durée de vie à la température du produit (nom.)	80 °C	Code 12NC	913713028166

## HF-Performer III TL5

Quantité par pack	1
Code EAN – Produit/Boîte	8711500881984
Conditionnement par carton	12

Codes EAN/UPC – Boîte	8727900863475
-----------------------	---------------

### Schéma dimensionnel



Product	D1	C1	A1	A2	B1
HF-P 249 TL5 HO III 220-240V 50/60Hz IDC	4,2 mm	22,0 mm	360,0 mm	350,0 mm	30,0 mm

