



HF-Performer III for TL5 lamps

HF-P 249 TL5 HO III 220-240V 50/60Hz IDC

A HF-Performer III TL5 egy fenntartható, vékony és magas-frekvenciájú, elektronikus előtét TL5 és TL5 Eco fénycsővekhez. Ideális olyan alkalmazásokhoz, ahol követelmény a jelentős energiatakarékosság. A HF-Performer III termékcsalád robosztus kivitelezésű, megfelel minden vonatkozó nemzetközi biztonsági és teljesítményre vonatkozó szabványnak, energiatakarékossági indexe (CELMA EEI A2 BAT).

Termék adatok

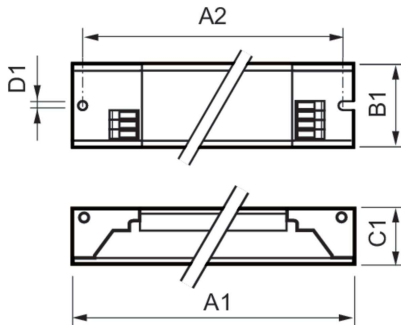
Működtetés és elektronika		Hőmérséklet	
Bemeneti feszültség	220–240 V	Környezeti hőmérséklet-tartomány	–25 és 60 °C között
Hálózati frekvencia	50 to 60 Hz	A burkolat hőmérséklete, élettartam (névleges)	80 °C
Bemeneti frekvencia	50–60 Hz	A foglalat hőmérséklete, maximum (maximum)	80 °C
Induló áramlökés szélessége	0,25 ms		
Induló áramlökés csúcsértéke (maximum)	31 A		
Termékek száma a fő áramkörü lapon (16 A, B típus) (névleges)	12		
Kábelezés		Mechanika és tokozás	
Csatlakozótípus, bemeneti csatlakozók	WAGO 251 univerzális csatlakozó; [Alkalmos automatikus (ALF vagy ADS) bek.]	Ház	L360x30x22
Csatlakozótípus, kimeneti csatlakozók	WAGO 251 univerzális csatlakozó; [Alkalmos automatikus (ALF vagy ADS) bek.]		
		Tanúsítvány és alkalmazási területek	
		Por és víz elleni védelem kódja	IP20 [Ujjak behatolása ellen védett]
		Energiahasznosítási index	A2 BAT
		Biztonsági szabvány	IEC 61347-2-3
		Környezetvédelmi szabvány	ISO 14001
		Jóváhagyási jelzések	CE jelölés ENEC-tanúsítvány VDE-EMV tanúsítvány

HF-Performer III for TL5 lamps

Termékadatok	
A termék megrendelési neve	HF-P 249 TL5 HO III 220-240V 50/60Hz IDC
Teljes terméknev	HF-P 249 TL5 HO III 220-240V 50/60Hz IDC
Full EOC	872790086347500
Rendelési kód	86347500

Cikkszám (12NC)	913713028166
Számláló – mennyiség csomagonként	1
EAN/UPC – termék/csomagolás	8711500881984
Számláló – csomag külső dobozonként	12
EAN/UPC – gyűjtőcsomagolás	8727900863475

Méretezett rajza



Product	D1	C1	A1	A2	B1
HF-P 249 TL5 HO III 220-240V 50/60Hz IDC	4,2 mm	22,0 mm	360,0 mm	350,0 mm	30,0 mm

