

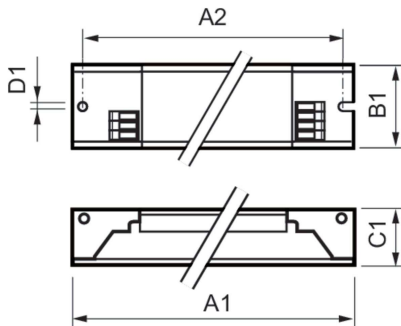


## HF-PERFORMER III TL5

Levensduur T-behuizing (nom.)	80 °C
T-behuizing maximaal (max.)	80 °C
<b>Eigenschappen behuizing en afmetingen</b>	
Behuizing	L360x30x22
<b>Keurmerken en classificaties</b>	
Beschermingsklasse	IP 20 [Bescherming tegen vingers]
Energierendement-index	A2 BAT
Veiligheidsnorm	IEC 61347-2-3
Milieunorm	ISO 14001
Keurmerken	CE-markering ENEC-certificaat VDE- EMV-certificaat

<b>Productgegevens</b>	
Productnaam voor bestelling	HF-P 2 14-35 TL5 HE III 220-240V
Volledige productnaam	HF-P 2 14-35 TL5 HE III 220-240V
Full EOC	872790090503800
Bestelcode	8711500999238
Materiaalnr. (12NC)	913713031166
Lokale code	HFP21435TL5III
Numerator - Aantal per pak	1
EAN/UPC - product/behuizing	8711500999238
Numerator - Dozen per buitendoos	12
EAN/UPC - Case	8727900905038

### Maatschets



Product	D1	C1	A1	A2	B1
HF-P 2 14-35 TL5 HE III 220-240V	4,2 mm	22,0 mm	360,0 mm	350,0 mm	30,0 mm

