



# HF-Performer III TL-D fényforrásokhoz

## HF-P 3/418 TL-D III 220-240V 50/60Hz IDC

A HF-Performer III TLD egy fenntartható, vékony és magas-frekvenciájú, elektronikus előtét TL-D fénycsövekhez. Ideális olyan alkalmazásokhoz, ahol követelmény a jelentős energiatakarékosság. A HF-Performer III termékcsalád robusztus kivitelezésű, megfelel minden vonatkozó nemzetközi biztonsági és teljesítményre vonatkozó szabványnak, energiatakarékossági indexe (CELMA EEI A2).

### Termék adatok

Működtetés és elektronika	
Bemeneti feszültség	220–240 V
Hálózati frekvencia	50 to 60 Hz
Bemeneti frekvencia	50–60 Hz
Induló áramlökés szélessége	0,25 ms
Teljesítménytényező (tört)	0.99
Induló áramlökés csúcsértéke (maximum)	24 A
Termékek száma a fő áramkörü lapon (16 A, B típus) (névleges)	28

	(ALF vagy ADS) k&#233;z&#233;si bek&#246;t&#233;re is]
--	--

Hőmérséklet	
Környezeti hőmérséklet-tartomány	–25 és 60 °C között
A burkolat hőmérséklete, élettartam (névleges)	80 °C
A foglalat hőmérséklete, maximum (maximum)	80 °C

Mechanika és tokozás	
Ház	L 280x40x28

Tanúsítvány és alkalmazási területek	
Por és víz elleni védelem kódja	IP20 [Ujjak behatolása ellen védett]
Energiahasznosítási index	A2 BAT
Biztonsági szabvány	IEC 61347-2-3
Környezetvédelmi szabvány	ISO 14001

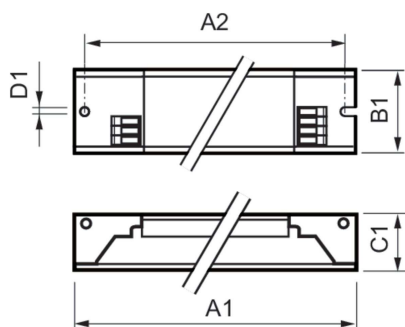
Kábelezés	
Csatlakozótípus, bemeneti csatlakozók	WAGO 251 univerz&#225;lis csatlakoz&#243; [Alkalmas automatikus (ALF vagy ADS) k&#233;s k&#233;zi bek&#246;t&#233;re is]
Csatlakozótípus, kimeneti csatlakozók	WAGO 251 univerz&#225;lis csatlakoz&#243; [Alkalmas automatikus

## HF-Performer III TL-D fényforrásokhoz

Jóváhagyási jelzések	CE jelölés ENEC-tanúsítvány VDE-EMV tanúsítvány
<b>Termékadatok</b>	
A termék megrendelési neve	HF-P 3/418 TL-D III 220-240V 50/60Hz IDC
Teljes terméknév	HF-P 3/418 TL-D III 220-240V 50/60Hz IDC
Full EOC	872790091162600

Rendelési kód	91162600
Cikkszám (12NC)	913713031466
Számláló – mennyiség csomagonként	1
EAN/UPC – termék/csomagolás	8711500999627
Számláló – csomag külső dobozonként	10
EAN/UPC – gyűjtőcsomagolás	8727900911626

### Méretezett rajza



Product	D1	C1	A1	A2	B1
HF-P 3/418 TL-D III 220-240V 50/60Hz IDC	4,2 mm	28,0 mm	280,0 mm	265,0 mm	40,0 mm

