



HF-Performer III TL-D fényforrásokhoz

HF-P 158 TL-D III 220-240V 50/50Hz IDC

A HF-Performer III TLD egy fenntartható, vékony és magas-frekvenciájú, elektronikus előtét TL-D fénycsövekhez. Ideális olyan alkalmazásokhoz, ahol követelmény a jelentős energiatakarékosság. A HF-Performer III termékcsalád robusztus kivitelezésű, megfelel minden vonatkozó nemzetközi biztonsági és teljesítményre vonatkozó szabványnak, energiatakarékossági indexe (CELMA EEI A2).

Termék adatok

| Működtetés és elektronika | |
|---|-------------|
| Bemeneti feszültség | 220–240 V |
| Hálózati frekvencia | 50 to 60 Hz |
| Bemeneti frekvencia | 50–60 Hz |
| Induló áramlökés szélessége | 0,25 ms |
| Teljesítménytényező (tört) | 0.99 |
| Induló áramlökés csúcsértéke (maximum) | 18 A |
| Termékek száma a fő áramkörü lapon (16 A, B típus) (névleges) | 28 |

Kábelezés

| | |
|---------------------------------------|--|
| Csatlakozótípus, bemeneti csatlakozók | WAGO 251 univerzális csatlakozó; [Alkalmos automatikus (ALF vagy ADS) típusú csatlakozó] |
| Csatlakozótípus, kimeneti csatlakozók | WAGO 251 univerzális csatlakozó; [Alkalmos automatikus csatlakozó] |

| | |
|--|-----------------------------------|
| | (ALF vagy ADS) típusú csatlakozó] |
|--|-----------------------------------|

Hőmérséklet

| | |
|--|---------------------|
| Környezeti hőmérséklet-tartomány | –25 és 60 °C között |
| A burkolat hőmérséklete, élettartam (névleges) | 80 °C |
| A foglalat hőmérséklete, maximum (maximum) | 80 °C |

Mechanika és tokozás

| | |
|-----|-------------|
| Ház | L 280x30x28 |
|-----|-------------|

Tanúsítvány és alkalmazási területek

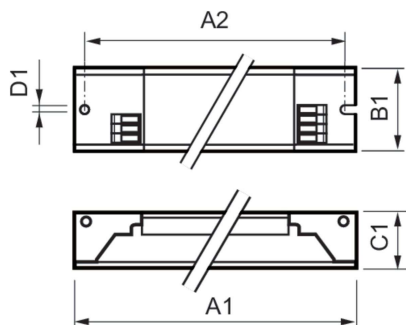
| | |
|---------------------------------|--------------------------------------|
| Por és víz elleni védelem kódja | IP20 [Ujjak behatolása ellen védett] |
| Energhiasznosítási index | A2 BAT |
| Biztonsági szabvány | IEC 61347-2-3 |
| Környezetvédelmi szabvány | ISO 14001 |

HF-Performer III TL-D fényforrásokhoz

| | |
|----------------------------|---|
| Jóváhagyási jelzések | CE jelölés ENEC-tanúsítvány VDE-EMV tanúsítvány |
| Termékadatok | |
| A termék megrendelési neve | HF-P 158 TL-D III 220-240V 50/60Hz IDC |
| Teljes terméknév | HF-P 158 TL-D III 220-240V 50/50Hz IDC |
| Full EOC | 872790091170100 |
| Rendelési kód | 91170100 |

| | |
|-------------------------------------|---------------|
| Cikkszám (12NC) | 913713031866 |
| Számláló – mennyiség csomagonként | 1 |
| EAN/UPC – termék/csomagolás | 8711500999702 |
| Számláló – csomag külső dobozonként | 12 |
| EAN/UPC – gyűjtőcsomagolás | 8727900911701 |

Méretezett rajza



| Product | D1 | C1 | A1 | A2 | B1 |
|---|--------|---------|----------|----------|---------|
| HF-P 158 TL-D III 220-240V 50/60Hz IDC | 4,2 mm | 28,0 mm | 280,0 mm | 265,0 mm | 30,0 mm |

