



HF-Performer III TL-D

HF-P 258 TL-D III 220-240V 50/60Hz IDC

Le ballast HF-Performer III TLD est un ballast électronique haute fréquence compact et durable pour lampes fluorescentes TLD. Il convient idéalement aux applications exigeant une efficacité énergétique élevée. La gamme HF-Performer III se caractérise par une conception robuste, est conforme à toutes les normes internationales de sécurité et de performances qui s'appliquent et présente une efficacité énergétique élevée (IEE CELMA A2 BAT).

Données du produit

Fonctionnement et électricité	
Tension d'entrée	220 à 240 V
Fréquence linéaire	50 to 60 Hz
Fréquence d'entrée	50 à 60 Hz
largeur d'impulsion du courant d'appel	0,35 ms
Facteur de puissance (fraction)	0.99
Pic de courant d'appel (max.)	28 A
Nombre de produits sur disjoncteur (16 A type B) (nom.)	12

Câblage	
Type de connecteur bornes d'entrée	Connecteur universel WAGO 251 [Compatible avec le câblage automatique (ALF et ADS) et manuel]
Type de connecteur bornes de sortie	Connecteur universel WAGO 251 [Compatible avec le câblage automatique (ALF et ADS) et manuel]

Température	
Gamme de températures ambiantes	-25 °C à 60 °C

Durée de vie à la température du produit (nom.)	80 °C
Température maximale du produit (max.)	80 °C

Mécanique et boîtier	
Corps du luminaire	L 280x30x28

Approbation et application	
Indice de protection	IP20 [Protection des doigts]
Classe énergétique	A2 BAT
Norme de sécurité	IEC 61347-2-3
Norme environnementale	ISO 14001
Homologation	Marquage CE Certificat ENEC Certificat VDE-EMV

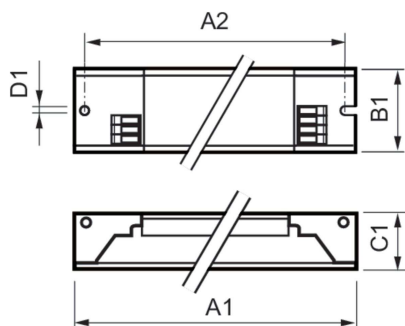
Données du produit	
Nom du produit de la commande	HF-P 258 TL-D III 220-240V 50/60Hz IDC
Nom de produit complet	HF-P 258 TL-D III 220-240V 50/60Hz IDC
Code EOC	872790091172500
Code de commande	91172500
Code 12NC	913713031966

HF-Performer III TL-D

Quantité par pack	1
Code EAN – Produit/Boîte	8711500999726
Conditionnement par carton	12

Codes EAN/UPC – Boîte	8727900911725
-----------------------	---------------

Schéma dimensionnel



Product	D1	C1	A1	A2	B1
HF-P 258 TL-D III 220-240V 50/60Hz IDC	4,2 mm	28,0 mm	280,0 mm	265,0 mm	30,0 mm

