

# PHILIPS

## Lighting



# HF-Selectalume II TL-D fényforrásokhoz

## HF-S 118/136 TL-D II 220-240V 50/60Hz

A HF-Selectalume II a legköltséghatékonyabb, megbízhatóbb, vékonyabb és megfizethető fénycső megoldás, kiemelkedő energiamegtakarítási jellemzőkkel, rendszerrugalmassággal és felülmúlhatatlan teljesítménnyel. A költséghatékony HF-Selectalume II robusztus kivitelű, amely megfelel minden vonatkozó nemzetközi biztonsági és teljesítményre vonatkozó szabványnak is. A HF-Selectalume II elsősorban beltéri alkalmazásokban, mint például főként irodákban, kiskereskedelmi üzletekben, hotelekben, éttermekben és egyéb hasonló alkalmazásokban használt spotfények, mennyezeti lámpák, süllyesztett szerelvények világítástechnikai szerelvényeivel használható, ahol a vezérlőeszközök ki/bekapcsolási aktivitása viszonylag ritka

### Termék adatok

Működtetés és elektronika		Hőmérséklet	
Bemeneti feszültség	220–240 V	Környezeti hőmérséklet-tartomány	–20 és 55 °C között
Hálózati frekvencia	50 to 60 Hz	A burkolat hőmérséklete, élettartam (névleges)	75 °C
Bemeneti frekvencia	50–60 Hz	A foglalat hőmérséklete, maximum (maximum)	75 °C
Szivárgó földáram (maximum)	0,5 mA	Mechanika és tokozás	
Induló áramlökés szélessége	0,35 ms	Ház	L 280x30x28
Induló áramlökés csúcsértéke (maximum)	18 A	Tanúsítvány és alkalmazási területek	
Termékek száma a fő áramköri lapon (16 A, B típus) (névleges)	28	Por és víz elleni védelem kódja	IP20 [Ujjak behatolása ellen védett]
Kábelezés		Energiahasznosítási index	A2 BAT
Csatlakozótípus, bemeneti csatlakozók	WAGO 744 csatlakozó	Jóváhagyási jelzések	F jelölés CE jelölés ENEC-tanúsítvány CCC tanúsítvány C-Tick tanúsítvány PSB
Csatlakozótípus, kimeneti csatlakozók	WAGO 744 csatlakozó [Lehetővé teszi a kézi bekötést]		

## HF-Selectalume II TL-D fényforrásokhoz

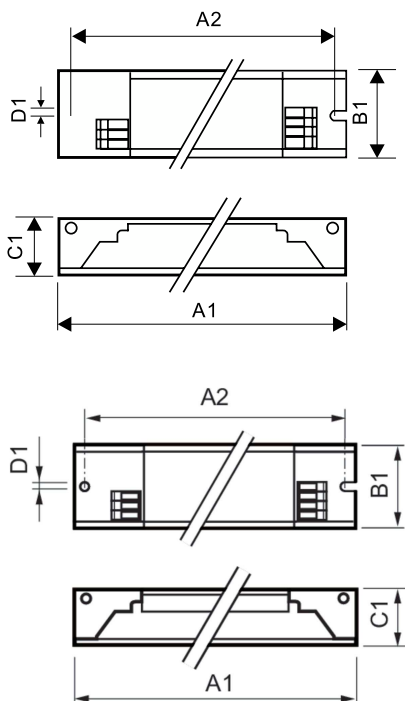
	tanúsítvány TISI jelölés SIRIM jóváhagyás
	CB tanúsítvány CCC tanúsítvány VDE-
	EMV tanúsítvány

### Termékadatok

A termék megrendelési neve	HF-S 118/136 TL-D II 220-240V 50/60Hz
Teljes terméknév	HF-S 118/136 TL-D II 220-240V 50/60Hz
Full EOC	872790090551900

Rendelési kód	90551900
Cikkszám (12NC)	913713032166
Számláló – mennyiség csomagonként	1
EAN/UPC – termék/csomagolás	8711500999290
Számláló – csomag külső dobozonként	12
EAN/UPC – gyűjtőcsomagolás	8727900905519

### Méretezett rajza



### Product

HF-S 118/136 TL-D II 220-240V 50/60Hz

Product	A1	B1	C1	A2	B2	D1
HF-S 118/136 TL-D II 220-240V 50/60Hz	280 mm	30 mm	28 mm	265 mm		4,2 mm

