



HF-SELECTALUME II TL-D

HF-S 118/136 TL-D II 220-240V 50/60Hz

HF-Selectalume II is de meest economische, betrouwbare, slanke en betaalbare fluorescentieoplossing, met een zeer onderscheidende technologie voor energiebesparing, systeemflexibiliteit en weergaloze prestaties. De kostenbesparende HF-Selectalume II heeft een robuust ontwerp dat voldoet aan alle relevante internationale veiligheids- en prestatienormen. De HF-Selectalume II is bestemd voor gebruik met binnenverlichtingsarmaturen zoals spots, downlights en inbouwarmaturen die vooral worden toegepast in kantoren, winkels, industrie, hotels, restaurants en andere toepassingen waar regelapparatuur wordt geïnstalleerd met incidentele Aan/Uit-schakelactiviteit

Product gegevens

Bedrijfs- en elektrische gegevens	
Ingangsspanning	220 tot 240 V
Ingangsfrequentie	50 to 60 Hz
Ingangsfrequentie	50 tot 60 Hz
Aardlekstroom (max.)	0,5 mA
Duur aanloopstroom	0,35 ms
Aanloopstroom (max.)	18 A
Aantal producten op MCB (16 A Type B) (nom.)	28

Bedrading	
Connectortype ingangsaansluitingen	WAGO 744 connector
Connectortype uitgangsaansluitingen	WAGO 744 connector [Geschikt voor handmatige bedrading]

Operationele temperatuur	
Omgevingstemperatuurbereik	-20 °C t/m 55 °C
Levensduur T-behuizing (nom.)	75 °C
T-behuizing maximaal (max.)	75 °C

Eigenschappen behuizing en afmetingen	
Behuizing	L 280x30x28

Keurmerken en classificaties	
Beschermingsklasse	IP 20 [Bescherming tegen vingers]
Energierendement-index	A2 BAT
Keurmerken	F-markering CE-markering ENEC-certificaat CCC-certificaat C-Tick-certificaat PSB-certificaat TISI-markering

HF-SELECTALUME II TL-D

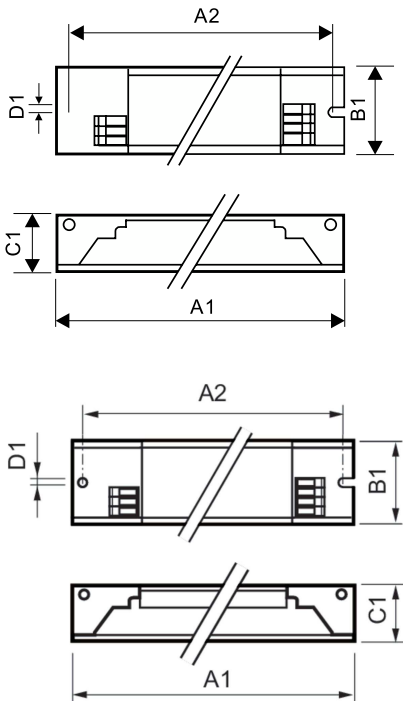
SIRIM-goedkeuring CB-certificaat CCC-
certificaat VDE-EMV-certificaat

Productgegevens

Productnaam voor bestelling	HF-S 118/136 TL-D II 220-240V 50/60Hz
Volledige productnaam	HF-S 118/136 TL-D II 220-240V 50/60Hz
Full EOC	872790090551900
Bestelcode	8711500999290

Materiaalnr. (12NC)	913713032166
Lokale code	HFS136TLD
Numerator - Aantal per pak	1
EAN/UPC - product/behuizing	8711500999290
Numerator - Dozen per buitendoos	12
EAN/UPC - Case	8727900905519

Maatschets



Product

HF-S 118/136 TL-D II 220-240V 50/60Hz

Product	A1	B1	C1	A2	B2	D1
HF-S 118/136 TL-D II 220-240V 50/60Hz	280 mm	30 mm	28 mm	265 mm		4,2 mm

