

# PHILIPS

## Lighting



# HF-Selectalume II TL-D fényforrásokhoz

## HF-S 158 TL-D II 220-240V 50/60Hz

A HF-Selectalume II a legköltséghatékonyabb, megbízhatóbb, vékonyabb és megfizethető fénycső megoldás, kiemelkedő energiamegtakarítási jellemzőkkel, rendszerrugalmassággal és felülmúlhatatlan teljesítménnyel. A költséghatékony HF-Selectalume II robusztus kivitelű, amely megfelel minden vonatkozó nemzetközi biztonsági és teljesítményre vonatkozó szabványnak is. A HF-Selectalume II elsősorban beltéri alkalmazásokban, mint például főként irodákban, kiskereskedelmi üzletekben, hotelekben, éttermekben és egyéb hasonló alkalmazásokban használt spotfények, mennyezeti lámpák, süllyesztett szerelvények világítástechnikai szerelvényeivel használható, ahol a vezérlőeszközök ki/bekapcsolási aktivitása viszonylag ritka

### Termék adatok

| Működtetés és elektronika                                     |  | Hőmérséklet                                    |  |
|---|--|--|--|
| Bemeneti feszültség   | 220–240 V  | Környezeti hőmérséklet-tartomány               | –20 és 55 °C között  |
| Hálózati frekvencia   | 50 to 60 Hz  | A burkolat hőmérséklete, élettartam (névleges) | 75 °C  |
| Bemeneti frekvencia   | 50–60 Hz   | A foglalat hőmérséklete, maximum (maximum)     | 75 °C  |
| Szivárgó földáram (maximum)                                   | 0,5 mA   | Mechanika és tokozás                           |  |
| Induló áramlökés szélessége                                   | 0,35 ms  | Ház  | L 280x30x28  |
| Induló áramlökés csúcsértéke (maximum)                        | 18 A   | Tanúsítvány és alkalmazási területek           |  |
| Termékek száma a fő áramköri lapon (16 A, B típus) (névleges) | 28   | Por és víz elleni védelem kódja                | IP20 [Ujjak behatolása ellen védett]   |
| Kábelezés   |  | Energiahasznosítási index                      | A2 BAT   |
| Csatlakozótípus, bemeneti csatlakozók                         | WAGO 744 csatlakozó                                  | Jóváhagyási jelzések                           | F jelölés CE jelölés ENEC-tanúsítvány CCC tanúsítvány C-Tick tanúsítvány PSB |
| Csatlakozótípus, kimeneti csatlakozók                         | WAGO 744 csatlakozó [Lehetővé teszi a kézi bekötést] |  |  |

## HF-Selectalume II TL-D fényforrásokhoz

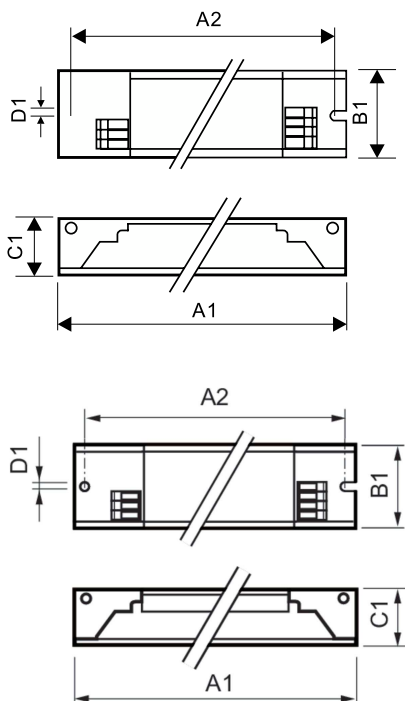
|  |   |
|--|---|
|  | tanúsítvány TISI jelölés SIRIM jóváhagyás |
|  | CB tanúsítvány CCC tanúsítvány VDE-       |
|  | EMV tanúsítvány                           |

### Termékadatok

|                            |                                   |
|----------------------------|-----------------------------------|
| A termék megrendelési neve | HF-S 158 TL-D II 220-240V 50/60Hz |
| Teljes terméknév           | HF-S 158 TL-D II 220-240V 50/60Hz |
| Full EOC                   | 872790089739500                   |

|                                     |               |
|-------------------------------------|---------------|
| Rendelési kód                       | 89739500      |
| Cikkszám (12NC)                     | 913713032266  |
| Számláló – mennyiség csomagonként   | 1             |
| EAN/UPC – termék/csomagolás         | 8711500999078 |
| Számláló – csomag külső dobozonként | 12            |
| EAN/UPC – gyűjtőcsomagolás          | 8727900897395 |

### Méretezett rajza



### Product

HF-S 158 TL-D II 220-240V 50/60Hz

| Product                           | A1     | B1    | C1      | A2     | B2 | D1     |
|-----------------------------------|--------|-------|---------|--------|----|--------|
| HF-S 158 TL-D II 220-240V 50/60Hz | 280 mm | 30 mm | 28,5 mm | 265 mm |    | 4,2 mm |

