



HF-SELECTALUME II TL-D

HF-S 158 TL-D II 220-240V 50/60Hz

HF-Selectalume II is de meest economische, betrouwbare, slanke en betaalbare fluorescentieoplossing, met een zeer onderscheidende technologie voor energiebesparing, systeemflexibiliteit en weergaloze prestaties. De kostenbesparende HF-Selectalume II heeft een robuust ontwerp dat voldoet aan alle relevante internationale veiligheids- en prestatienormen. De HF-Selectalume II is bestemd voor gebruik met binnenverlichtingsarmaturen zoals spots, downlights en inbouwarmaturen die vooral worden toegepast in kantoren, winkels, industrie, hotels, restaurants en andere toepassingen waar regelapparatuur wordt geïnstalleerd met incidentele Aan/Uit-schakelactiviteit

Product gegevens

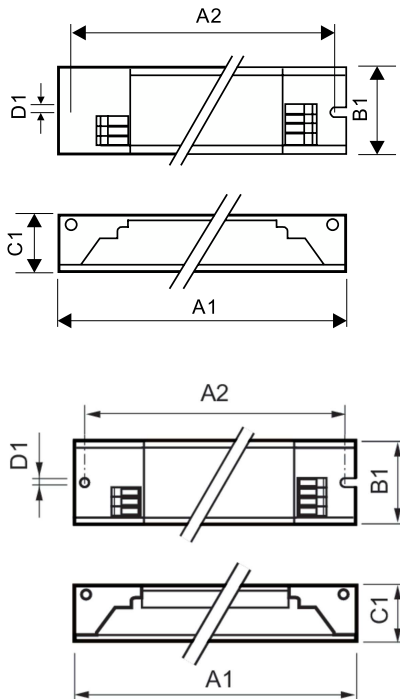
Bedrijfs- en elektrische gegevens		Operationele temperatuur	
Ingangsspanning	220 tot 240 V	Omgevingstemperatuurbereik	-20 °C t/m 55 °C
Ingangsfrequentie	50 to 60 Hz	Levensduur T-behuizing (nom.)	75 °C
Ingangsfrequentie	50 tot 60 Hz	T-behuizing maximaal (max.)	75 °C
Aardlekstroom (max.)	0,5 mA	Eigenschappen behuizing en afmetingen	
Duur aanloopstroom	0,35 ms	Behuizing	L 280x30x28
Aanloopstroom (max.)	18 A	Keurmerken en classificaties	
Aantal producten op MCB (16 A Type B) (nom.)	28	Beschermingsklasse	IP 20 [Bescherming tegen vingers]
Bedrading		Energierendement-index	A2 BAT
Connectortype ingangsaansluitingen	WAGO 744 connector	Keurmerken	F-markering CE-markering ENEC-certificaat CCC-certificaat C-Tick-certificaat PSB-certificaat TISI-markering
Connectortype uitgangsaansluitingen	WAGO 744 connector [Geschikt voor handmatige bedrading]		

HF-SELECTALUME II TL-D

	SIRIM-goedkeuring CB-certificaat CCC-certificaat VDE-EMV-certificaat
Productgegevens	
Productnaam voor bestelling	HF-S 158 TL-D II 220-240V 50/60Hz
Volledige productnaam	HF-S 158 TL-D II 220-240V 50/60Hz
Full EOC	872790089739500
Bestelcode	8711500999078

Materiaalnr. (12NC)	913713032266
Lokale code	HFS158TLD
Numerator - Aantal per pak	1
EAN/UPC - product/behuizing	8711500999078
Numerator - Dozen per buitendoos	12
EAN/UPC - Case	8727900897395

Maatschets



Product

HF-S 158 TL-D II 220-240V 50/60Hz

Product	A1	B1	C1	A2	B2	D1
HF-S 158 TL-D II 220-240V 50/60Hz	280 mm	30 mm	28,5 mm	265 mm		4,2 mm

