



# HF-SELECTALUME II TL-D

## HF-S 3/4 18 TL-D II 220-240V 50/60Hz

HF-Selectalume II is de meest economische, betrouwbare, slanke en betaalbare fluorescentieoplossing, met een zeer onderscheidende technologie voor energiebesparing, systeemflexibiliteit en weergaloze prestaties. De kostenbesparende HF-Selectalume II heeft een robuust ontwerp dat voldoet aan alle relevante internationale veiligheids- en prestatienormen. De HF-Selectalume II is bestemd voor gebruik met binnenverlichtingsarmaturen zoals spots, downlights en inbouwarmaturen die vooral worden toegepast in kantoren, winkels, industrie, hotels, restaurants en andere toepassingen waar regelapparatuur wordt geïnstalleerd met incidentele Aan/Uit-schakelactiviteit

### Product gegevens

Bedrijfs- en elektrische gegevens		Operationele temperatuur	
Ingangsspanning	220 tot 240 V	Omgevingstemperatuurbereik	-20 °C t/m 50 °C
Ingangsfrequentie	50 to 60 Hz	Levensduur T-behuizing (nom.)	75 °C
Ingangsfrequentie	50 tot 60 Hz	T-behuizing maximaal (max.)	75 °C
Aardlekstroom (max.)	0,5 mA	<b>Eigenschappen behuizing en afmetingen</b>	
Duur aanloopstroom	0,35 ms	Behuizing	L 280x39x28
Aanloopstroom (max.)	18 A	<b>Keurmerken en classificaties</b>	
Aantal producten op MCB (16 A Type B) (nom.)	28	Beschermingsklasse	IP 20 [Bescherming tegen vingers]
<b>Bedrading</b>		Energierendement-index	A2/A2 BAT
Connectortype ingangsaansluitingen	WAGO 744 connector	Keurmerken	F-markering CE-markering ENEC- certificaat CCC-certificaat C-Tick- certificaat PSB-certificaat TISI-markering
Connectortype uitgangsaansluitingen	WAGO 744 connector [Geschikt voor handmatige bedrading]		

## HF-SELECTALUME II TL-D

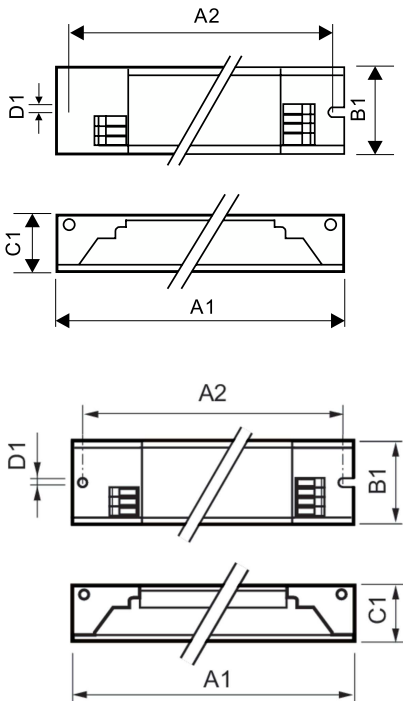
SIRIM-goedkeuring CB-certificaat CCC-  
certificaat VDE-EMV-certificaat

<b>Materiaalnr. (12NC)</b>	913713032666
<b>Lokale code</b>	HFS3418TLD
<b>Numerator - Aantal per pak</b>	1
<b>EAN/UPC - product/behuizing</b>	8711500999320
<b>Numerator - Dozen per buitendoos</b>	10
<b>EAN/UPC - Case</b>	8727900905557

### Productgegevens

<b>Productnaam voor bestelling</b>	HF-S 3/4 18 TL-D II 220-240V 50/60Hz
<b>Volledige productnaam</b>	HF-S 3/4 18 TL-D II 220-240V 50/60Hz
<b>Full EOC</b>	872790090555700
<b>Bestelcode</b>	8711500999320

### Maatschets



### Product

HF-S 3/4 18 TL-D II 220-240V 50/60Hz

Product	A1	B1	C1	A2	B2	D1
HF-S 3/4 18 TL-D II 220-240V 50/60Hz	280 mm	39 mm	28 mm	265 mm		4,2 mm

