



HF-Performer III for TL5 lamps

HF-P 2 24/39 TL5 HO III 220-240V 50/60Hz

A HF-Performer III TL5 egy fenntartható, vékony és magas-frekvenciájú, elektronikus előtét TL5 és TL5 Eco fénycsővekhez. Ideális olyan alkalmazásokhoz, ahol követelmény a jelentős energiatakarékosság. A HF-Performer III termékcsalád robosztus kivitelezésű, megfelel minden vonatkozó nemzetközi biztonsági és teljesítményre vonatkozó szabványnak, energiatakarékossági indexe (CELMA EEI A2 BAT).

Termék adatok

Működtetés és elektronika		Hőmérséklet	
Bemeneti feszültség	220–240 V	Környezeti hőmérséklet-tartomány	–25 és 60 °C között
Hálózati frekvencia	50 to 60 Hz	A burkolat hőmérséklete, élettartam (névleges)	80 °C
Bemeneti frekvencia	50–60 Hz	A foglalat hőmérséklete, maximum (maximum)	80 °C
Induló áramlökés szélessége	0,30 ms	Mechanika és tokozás	
Induló áramlökés csúcsértéke (maximum)	24 A	Ház	L 360x30x21
Termékek száma a fő áramkörü lapon (16 A, B típus) (névleges)	20	Tanúsítvány és alkalmazási területek	
Kábelezés		Por és víz elleni védelem kódja	IP20 [Ujjak behatolása ellen védett]
Csatlakozótípus, bemeneti csatlakozók	WAGO 251 univerzális csatlakozó; [Alkalmos automatikus (ALF vagy ADS) bek.]	Energiahasznosítási index	A2 BAT
Csatlakozótípus, kimeneti csatlakozók	WAGO 251 univerzális csatlakozó; [Alkalmos automatikus (ALF vagy ADS) bek.]	Biztonsági szabvány	IEC 61347-2-3
		Környezetvédelmi szabvány	ISO 14001
		Jóváhagyási jelzések	CE jelölés ENEC-tanúsítvány VDE-EMV tanúsítvány

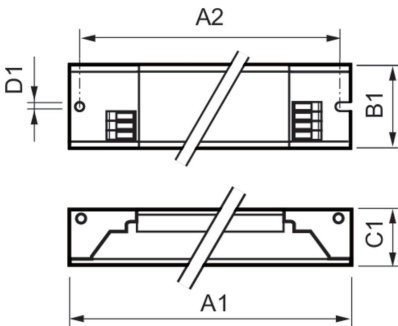
HF-Performer III for TL5 lamps

Termékadatok

A termék megrendelési neve	HF-P 2 24/39 TL5 III 220-240V 50/60Hz
Teljes terméknév	HF-P 2 24/39 TL5 HO III 220-240V 50/60Hz
Full EOC	872790095226100
Rendelési kód	95226100
Cikkszám (12NC)	913713034166

Számláló – mennyiség csomagonként	1
EAN/UPC – termék/csomagolás	8727900952261
Számláló – csomag külső dobozonként	12
EAN/UPC – gyűjtőcsomagolás	8727900952278

Méretezett rajza



Product	D1	C1	A1	A2	B1
HF-P 2 24/39 TL5 III 220-240V 50/60Hz	4,2 mm	21,0 mm	360,0 mm	350,0 mm	30,0 mm

