



HF-Performer III for TL5 lamps

HF-P 180 TL5/PL-L 220-240V 50/60Hz IDC

A HF-Performer III TL5 egy fenntartható, vékony és magas-frekvenciájú, elektronikus előtét TL5 és TL5 Eco fénycsővekhez. Ideális olyan alkalmazásokhoz, ahol követelmény a jelentős energiatakarékosság. A HF-Performer III termékcsalád robusztus kivitelezésű, megfelel minden vonatkozó nemzetközi biztonsági és teljesítményre vonatkozó szabványnak, energiatakarékossági indexe (CELMA EEI A2 BAT).

Termék adatok

Működtetés és elektronika	
Bemeneti feszültség	220–240 V
Hálózati frekvencia	50 to 60 Hz
Bemeneti frekvencia	50–60 Hz
Induló áramlökés szélessége	0,30 ms
Teljesítménytényező (tört)	0.99
Induló áramlökés csúcsértéke (maximum)	24 A
Termékek száma a fő áramköri lapon (16 A, B típus) (névleges)	20

	(ALF vagy ADS) és kéz i bekötésre is]
--	---

Hőmérséklet	
Környezeti hőmérséklet-tartomány	–25 és 60 °C között
A burkolat hőmérséklete, élettartam (névleges)	80 °C
A foglalat hőmérséklete, maximum (maximum)	80 °C

Mechanika és tokozás	
Ház	L 360x30x21

Tanúsítvány és alkalmazási területek	
Por és víz elleni védelem kódja	IP20 [Ujjak behatolása ellen védett]
Energiahasznosítási index	A2 BAT
Biztonsági szabvány	IEC 61347-2-3
Környezetvédelmi szabvány	ISO 14001

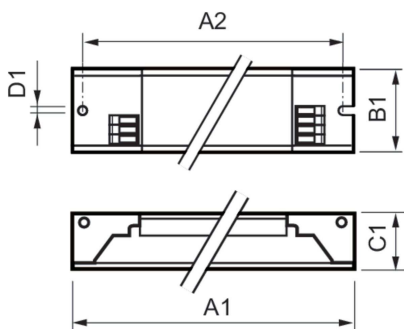
Kábelezés	
Csatlakozótípus, bemeneti csatlakozók	WAGO 251 univerzális csatlakozó [Alkalmas automatikus (ALF vagy ADS) és kéz i bekötésre is]
Csatlakozótípus, kimeneti csatlakozók	WAGO 251 univerzális csatlakozó [Alkalmas automatikus

HF-Performer III for TL5 lamps

Jóváhagyási jelzések	CE jelölés ENEC-tanúsítvány VDE-EMV tanúsítvány
Termékadatok	
A termék megrendelési neve	HF-P 180 TL5 III 220-240V 50/60Hz
Teljes terméknev	HF-P 180 TL5/PL-L 220-240V 50/60Hz IDC
Full EOC	872790095228500

Rendelési kód	95228500
Cikkszám (12NC)	913713034266
Számláló – mennyiség csomagonként	1
EAN/UPC – termék/csomagolás	8727900952285
Számláló – csomag külső dobozonként	12
EAN/UPC – gyűjtőcsomagolás	8727900952292

Méretezett rajza



Product	D1	C1	A1	A2	B1
HF-P 180 TL5 III 220-240V 50/60Hz	4,2 mm	21,0 mm	360,0 mm	350,0 mm	30,0 mm

