

PHILIPS

Lighting



HF-Selectalume II TL5 fényforrásokhoz

HF-S 124/39 TL5 II 220-240V 50/60Hz

A HF-Selectalume II a legköltséghatékonyabb, megbízhatóbb, vékonyabb és megfizethető fénycső megoldás, kiemelkedő energiamegtakarítási jellemzőkkel, rendszerrugalmassággal és felülmúlhatatlan teljesítménnyel. A költséghatékony HF-Selectalume II robusztus kivitelű, amely megfelel minden vonatkozó nemzetközi biztonsági és teljesítményre vonatkozó szabványnak. A HF-Selectalume II elsősorban beltéri alkalmazásokban, mint például főként irodákban, kiskereskedelmi üzletekben, hotelekben, éttermekben és egyéb hasonló alkalmazásokban használt spotfények, mennyezeti lámpák, süllyesztett szerelvények világítástechnikai szerelvényeivel kompatibilis, ahol a vezérlőeszközök ki/bekapcsolási aktivitása viszonylag ritka

Termék adatok

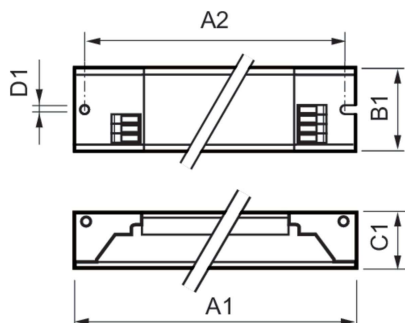
Működtetés és elektronika		A burkolat hőmérséklete, élettartam (névleges)	
Bemeneti feszültség	220–240 V	A foglalat hőmérséklete, maximum (maximum)	75 °C
Hálózati frekvencia	50 to 60 Hz	Mechanika és tokozás	
Bemeneti frekvencia	50–60 Hz	Ház	L 280x30x21.5
Szivárgó földáram (maximum)	0,5 mA	Tanúsítvány és alkalmazási területek	
Induló áramlökés szélessége	0,28 ms	Por és víz elleni védelem kódja	IP20 [Ujjak behatolása ellen védett]
Induló áramlökés csúcsértéke (maximum)	20 A	Energiahasznosítási index	A2/A2 BAT
Kábelezés		Jóváhagyási jelzések	F jelölés CE jelölés ENEC tanúsítvány CCC tanúsítvány C-Tick tanúsítvány PSB tanúsítvány TISI jelölés SIRIM jóváhagyás
Csatlakozótípus, bemeneti csatlakozók	WAGO 744 csatlakozó		
Csatlakozótípus, kimeneti csatlakozók	WAGO 744 csatlakozó [Lehetővé teszi a kézi bekötést]		
Hőmérséklet			
Környezeti hőmérséklet-tartomány	–15 és 50 °C között		

HF-Selectalume II TL5 fényforrásokhoz

	CB tanúsítvány CCC tanúsítvány VDE-EMV tanúsítvány
Termékadatok	
A termék megrendelési neve	HF-S 124-39 TL5 II 220-240V 50/60Hz
Teljes terméknév	HF-S 124/39 TL5 II 220-240V 50/60Hz
Full EOC	872790093933000
Rendelési kód	93933000

Cikkszám (12NC)	913713034466
Számláló – mennyiség csomagonként	1
EAN/UPC – termék/csomagolás	8727900939330
Számláló – csomag külső dobozonként	12
EAN/UPC – gyűjtőcsomagolás	8727900939347

Méretezett rajza



Product

HF-S 124-39 TL5 II 220-240V 50/60Hz

Product	A1	B1	C1	A2	B2	D1
HF-S 124-39 TL5 II 220-240V 50/60Hz	280 mm	30 mm	21,5 mm	265 mm		4,2 mm

