

PHILIPS

Lighting



HF-Selectalume II TL5 fényforrásokhoz

HF-S 3/424 TL5 II 220-240V 50/60Hz

A HF-Selectalume II a legköltséghatékonyabb, megbízhatóbb, vékonyabb és megfizethető fénycső megoldás, kiemelkedő energiamegtakarítási jellemzőkkel, rendszerrugalmassággal és felülmúlhatatlan teljesítménnyel. A költséghatékony HF-Selectalume II robusztus kivitelű, amely megfelel minden vonatkozó nemzetközi biztonsági és teljesítményre vonatkozó szabványnak. A HF-Selectalume II elsősorban beltéri alkalmazásokban, mint például főként irodákban, kiskereskedelmi üzletekben, hotelekben, éttermekben és egyéb hasonló alkalmazásokban használt spotfények, mennyezeti lámpák, süllyesztett szerelvények világítástechnikai szerelvényeivel kompatibilis, ahol a vezérlőeszközök ki/bekapcsolási aktivitása viszonylag ritka

Termék adatok

Működtetés és elektronika	
Bemeneti feszültség	220–240 V
Hálózati frekvencia	50 to 60 Hz
Bemeneti frekvencia	50–60 Hz
Szivárgó földáram (maximum)	0,5 mA
Induló áramlökés szélessége	0,35 ms
Induló áramlökés csúcsértéke (maximum)	30 A
Termékek száma a fő áramköri lapon (16 A, B típus) (névleges)	15
Kábelezés	
Csatlakozótípus, bemeneti csatlakozók	WAGO 744 csatlakozó
Csatlakozótípus, kimeneti csatlakozók	WAGO 744 csatlakozó [Lehetővé teszi a kézi bekötést]

Hőmérséklet	
Környezeti hőmérséklet-tartomány	–15 és 50 °C között
A burkolat hőmérséklete, élettartam (névleges)	75 °C
A foglalat hőmérséklete, maximum (maximum)	75 °C
Mechanika és tokozás	
Ház	L 280x39x21.5
Tanúsítvány és alkalmazási területek	
Por és víz elleni védelem kódja	IP20 [Ujjak behatolása ellen védett]
Energiahasznosítási index	A2 BAT
Jóváhagyási jelzések	F jelölés CE jelölés ENEC tanúsítvány CCC tanúsítvány C-Tick tanúsítvány PSB

HF-Selectalume II TL5 fényforrásokhoz

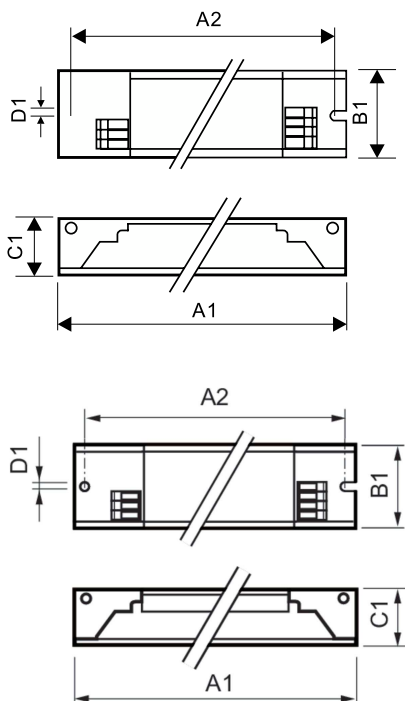
tanúsítvány TISI jelölés SIRIM jóváhagyás
CB tanúsítvány CCC tanúsítvány VDE-
EMV tanúsítvány

Termékadatok

A termék megrendelési neve	HF-S 3/424 TL5 II 220-240V 50/60Hz
Teljes terméknév	HF-S 3/424 TL5 II 220-240V 50/60Hz
Full EOC	872790093937800

Rendelési kód	93937800
Cikkszám (12NC)	913713034666
Számláló – mennyiség csomagonként	1
EAN/UPC – termék/csomagolás	8727900939378
Számláló – csomag külső dobozonként	10
EAN/UPC – gyűjtőcsomagolás	8727900939385

Méretezett rajza



Product

HF-S 3/424 TL5 II 220-240V 50/60Hz

Product	A1	B1	C1	A2	B2	D1
HF-S 3/424 TL5 II 220-240V 50/60Hz	280 mm	39 mm	21,5 mm	265 mm		4,2 mm

