



HF-Essential II for TL5/TL-D

HF-E 1/2 54 TL5 II 220-240 50/60Hz

Intelligens és megbízható. A HF-Essential II kiváló ár-érték arányú megoldás, amellyel megbízhatóan lehet működtetni a fénycsöveket. Ideális belépő szintű termék olyan elektromágneses rendszerek használóinak, akik ki szeretnék aknázni az elektronikus előtétek nyújtotta előnyöket. A költségtakarékos és megbízható HF-Essential II család A2 osztályú energiahatékonysággal rendelkezik, robosztus kivitelezése pedig megfelel minden vonatkozó nemzetközi biztonsági és teljesítményre vonatkozó szabványnak. A HF-Essential II ideális választás az új és meglévő építőipari és kereskedelmi alkalmazásokhoz, ideértve az általános felületre szerelt, irodai, parkolóház- és raktárvilágítási, valamint egyéb megoldásokat.

Termék adatok

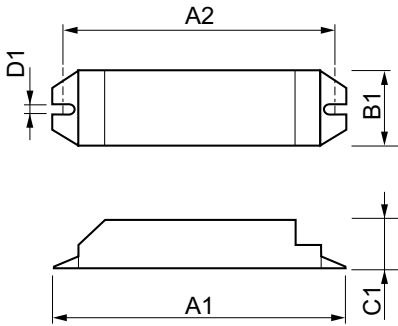
Működtetés és elektronika		A burkolat hőmérséklete, élettartam (névleges)	
Bemeneti feszültség	220–240 V	A foglalat hőmérséklete, maximum (maximum)	75 °C
Hálózati frekvencia	50 to 60 Hz	Mechanika és tokozás	
Bemeneti frekvencia	50–60 Hz	Ház	L280x30x22,7
Szivárgó földáram (maximum)	0,5 mA	Tanúsítvány és alkalmazási területek	
Induló áramlökés szélessége	0,3 ms	Por és víz elleni védelem kódja	IP20 [Ujjak behatolása ellen védett]
Induló áramlökés csúcsértéke (maximum)	24 A	Energiahasznosítási index	A2
Termékek száma a fő áramkörü lapon (16 A, B típus) (névleges)	20	Jóváhagyási jelzések	CE jelölés KEMA Keur tanúsítvány CB tanúsítvány Megfelel az RoHS irányelvnek
Kábelezés		Termékadatok	
Csatlakozótípus, bemeneti csatlakozók	Betét	A termék megrendelési neve	HF-E 1/2 54 TL5 II 220-240V 50/60Hz
Csatlakozótípus, kimeneti csatlakozók	Betét	Teljes terméknév	HF-E 1/2 54 TL5 II 220-240 50/60Hz
Hőmérséklet			
Környezeti hőmérséklet-tartomány	0 és 50 °C között		

HF-Essential II for TL5/TL-D

Full EOC	871829177066400
Rendelési kód	77066400
Cikkszám (12NC)	913713040866
Számláló – mennyiség csomagonként	1
EAN/UPC – termék/csomagolás	8718291770664

Számláló – csomag külső dobozonként	50
EAN/UPC – gyűjtőcsomagolás	8718291770671

Méretezett rajza



Product	D1	C1	A1	A2	B1
HF-E 1/2 54 TL5 II 220-240V 50/60Hz	4,2 mm	22,7 mm	280,0 mm	270,0 mm	30,0 mm

