



# HF-Essential II for TL5/TL-D

## HF-E 1/2 58 TL-D II 220-240 50/60Hz

Intelligens és megbízható. A HF-Essential II kiváló ár-érték arányú megoldás, amellyel megbízhatóan lehet működtetni a fénycsöveket. Ideális belépő szintű termék olyan elektromágneses rendszerek használóinak, akik ki szeretnék aknázni az elektronikus előtétek nyújtotta előnyöket. A költségtakarékos és megbízható HF-Essential II család A2 osztályú energiahatékonysággal rendelkezik, robosztus kivitelezése pedig megfelel minden vonatkozó nemzetközi biztonsági és teljesítményre vonatkozó szabványnak. A HF-Essential II ideális választás az új és meglévő építőipari és kereskedelmi alkalmazásokhoz, ideértve az általános felületre szerelt, irodai, parkolóház- és raktárvilágítási, valamint egyéb megoldásokat.

### Termék adatok

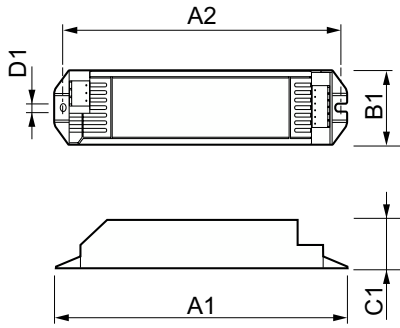
| Működtetés és elektronika                                     |                     | A burkolat hőmérséklete, élettartam (névleges) |  |
|---|---------------------|--|--|
| Bemeneti feszültség   | 220–240 V           | A foglalat hőmérséklete, maximum (maximum)     | 75 °C  |
| Hálózati frekvencia   | 50 to 60 Hz         | <b>Mechanika és tokozás</b>                    |  |
| Bemeneti frekvencia   | 50–60 Hz            | Ház  | L 211x40x28.7  |
| Szivárgó földáram (maximum)                                   | 0,5 mA              | <b>Tanúsítvány és alkalmazási területek</b>    |  |
| Induló áramlökés szélessége                                   | 0,3 ms              | Por és víz elleni védelem kódja                | IP20 [Ujjak behatolása ellen védett]   |
| Induló áramlökés csúcsértéke (maximum)                        | 24 A                | Energiahasznosítási index                      | A2   |
| Termékek száma a fő áramkörtípuson (16 A, B típus) (névleges) | 20                  | Jóváhagyási jelzések                           | CE jelölés KEMA Keur tanúsítvány CB tanúsítvány Megfelel az RoHS irányelvnek |
| <b>Kábelezés</b>  |                     | <b>Termékadatok</b>                            |  |
| Csatlakozótípus, bemeneti csatlakozók                         | Betét               | A termék megrendelési neve                     | HF-E 1/2 58 TL-D II 220-240V   |
| Csatlakozótípus, kimeneti csatlakozók                         | Betét               |  | 50/60Hz  |
| <b>Hőmérséklet</b>  |                     |  |  |
| Környezeti hőmérséklet-tartomány                              | -10 és 50 °C között |  |  |

## HF-Essential II for TL5/TL-D

|                                   |                                     |
|-----------------------------------|-------------------------------------|
| Teljes terméknev                  | HF-E 1/2 58 TL-D II 220-240 50/60Hz |
| Full EOC                          | 871829177064000                     |
| Rendelési kód                     | 77064000                            |
| Cikkszám (12NC)                   | 913713040966                        |
| Számláló – mennyiség csomagonként | 1                                   |

|                                     |               |
|-------------------------------------|---------------|
| EAN/UPC – termék/csomagolás         | 8718291770640 |
| Számláló – csomag külső dobozonként | 20            |
| EAN/UPC – gyűjtőcsomagolás          | 8718291770657 |

### Méretezett rajza



| Product                                 | D1     | C1      | A1       | A2       | B1      |
|---|--------|---------|----------|----------|---------|
| HF-E 1/2 58 TL-D II 220-240V<br>50/60Hz | 4,2 mm | 28,7 mm | 211,0 mm | 198,0 mm | 40,0 mm |

