



HF-Essential II for TL5/TL-D

HF-E 236 TL-D II 220-240 50/60Hz

Intelligens és megbízható. A HF-Essential II kiváló ár-érték arányú megoldás, amellyel megbízhatóan lehet működtetni a fénycsöveket. Ideális belépő szintű termék olyan elektromágneses rendszerek használóinak, akik ki szeretnék aknázni az elektronikus előtétek nyújtotta előnyöket. A költségtakarékos és megbízható HF-Essential II család A2 osztályú energiahatékonysággal rendelkezik, robosztus kivitelezése pedig megfelel minden vonatkozó nemzetközi biztonsági és teljesítményre vonatkozó szabványnak. A HF-Essential II ideális választás az új és meglévő építőipari és kereskedelmi alkalmazásokhoz, ideértve az általános felületre szerelt, irodai, parkolóház- és raktárvilágítási, valamint egyéb megoldásokat.

Termék adatok

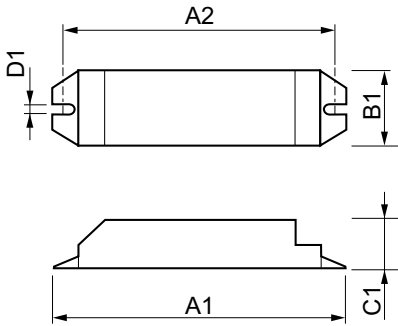
Működtetés és elektronika		A burkolat hőmérséklete, élettartam (névleges)	
Bemeneti feszültség	220–240 V	A foglalat hőmérséklete, maximum (maximum)	80 °C
Hálózati frekvencia	50 to 60 Hz	Mechanika és tokozás	
Bemeneti frekvencia	50–60 Hz	Ház	L 211x40x28.7
Szivárgó földáram (maximum)	0,5 mA	Tanúsítvány és alkalmazási területek	
Induló áramlökés szélessége	0,37 ms	Por és víz elleni védelem kódja	IP20 [Ujjak behatolása ellen védett]
Induló áramlökés csúcsértéke (maximum)	20 A	Energiahasznosítási index	A2
Termékek száma a fő áramkörtípuson (16 A, B típus) (névleges)	16	Jóváhagyási jelzések	CE jelölés CB tanúsítvány KEMA Keur tanúsítvány Megfelel az RoHS irányelvnek
Kábelezés		Termékadatok	
Csatlakozótípus, bemeneti csatlakozók	Betét	A termék megrendelési neve	HF-E II 236 TL-D 220-240V 50/60Hz
Csatlakozótípus, kimeneti csatlakozók	Betét	Teljes terméknév	HF-E 236 TL-D II 220-240 50/60Hz
Hőmérséklet			
Környezeti hőmérséklet-tartomány	-10 és 50 °C között		

HF-Essential II for TL5/TL-D

Full EOC	871829177058900
Rendelési kód	77058900
Cikkszám (12NC)	913713041166
Számláló – mennyiség csomagonként	1
EAN/UPC – termék/csomagolás	8718291770589

Számláló – csomag külső dobozonként	20
EAN/UPC – gyűjtőcsomagolás	8718291770596

Méretezett rajza



Product	D1	C1	A1	A2	B1
HF-E II 236 TL-D 220-240V 50/60Hz	4,2 mm	28,7 mm	211,0 mm	198,0 mm	39,6 mm

