

PHILIPS

Lighting



InfraRed Healthcare Heat Incandescent

PAR38 IR 150W E27 230V Red 1CT/12

A Philips egészségügyben és testápolásban használatos infralámpái a mélyen található izombántalmak és sportsérülések kezelésére vannak kifejlesztve. Ezek az izzószálas reflektorlámpák kiváló megoldást kínálnak az izomfájdalom kezelését szolgáló célzott hőkezelésre. Alkalmask reumás panaszok kezelésére is. A hőterápia ezen fajtája kimutathatóan gyorsítja különféle sportsérülések és az el nem fertőzött sebek gyógyulását is, és számos esetben gyors és hatékony fájdalomcsillapítás érhető el segítségével. Ezen hőkezelési forma alapját a bőr vérkeringésének (az erek tágításával elért) helyi fokozása jelenti. Ez fokozza az anyagcseretermékek és más, kiemelten fontos biokémiai vegyületek szállítási kapacitását is. Előny származik a hő nagyobb behatolási mélységéből is, ami így gyengédebb, kellemes melegedést okoz.

Termék adatok

Általános információ	
Fejelés - foglalat	E27 [E27]
Működési helyzet	UNIVERZÁLIS [Bármelyik vagy univerzális (U)]
Névleges élettartam	300 h
Névleges élettartam (óra)	300 h
Lighting Technology	Incandescent
Működtetés és elektronika	
Teljesítményfelvétel	150 W
Feszültség (névleges)	230 V
Feszültség (névleges)	230 V

Vezérlők és fényerő-szabályozás	
Szabályozható	Igen
Mechanika és tokozás	
Fényforrás kialakítása	Piros
Fényforrás anyaga	Kemény üveg
Fényforrásbúra formája	PAR38 [PAR 4,75 hüvelyk/121 mm]

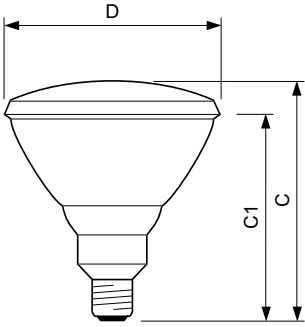
Termékadatok	
A termék megrendelési neve	PAR38 IR 150W E27 230V Red 1CT/12
Teljes terméknév	PAR38 IR 150W E27 230V Red 1CT/12
Full EOC	871150012887415
Rendelési kód	12887415
Cikkszám (12NC)	923806644210

InfraRed Healthcare Heat Incandescent

Számláló – mennyiség csomagonként	1
EAN/UPC – termék/csomagolás	8711500128874
Számláló – csomag külső dobozonként	12

EAN/UPC – gyűjtőcsomagolás	8727900207347
----------------------------	---------------

Méretezett rajza



Product	D	C (max)	C1 (max)
PAR38 IR 150W E27 230V Red 1CT/12	121 mm	136 mm	124 mm

