



infrarode verwarmingsgloeilamp voor gezondheidszorg

PAR38 IR 150W E27 230V Red 1CT/12

Philips infraroodlampen voor gezondheidszorg en lichaamsverzorging zijn ontworpen voor het behandelen van diepliggende spieraandoeningen en sportblessures. Deze reflectorgloeilampen zijn een uitstekende oplossing voor het bieden van lokale warmtebehandeling ter verlichting van spierpijn. Ook kunnen ze gebruikt worden voor het behandelen van reumatische aandoeningen. Deze vorm van warmtetherapie heeft ook bewezen de genezing van verschillende soorten letsels te bespoedigen, zoals sportblessures en niet ontstoken wonden, waarbij in veel gevallen een snelle en effectieve verlichting van de pijn optreedt. De voordelen van deze vorm van warmtetherapie zijn gebaseerd op een plaatselijke verbetering van de doorbloeding in de huid die wordt veroorzaakt door vaatverwijding. Dit resulteert in een hogere transportsnelheid van metaboliëten en andere essentiële biochemische samenstellingen. De voordelen worden ook verkregen door het dieper binnendringen van de warmte, wat zorgt voor een zacht, aangenaam verwarmingseffect.

Product gegevens

Algemene informatie	
Lampvoet	E27 [E27]
Gebruiksstand	UNIVERSEEL [Elke of universeel (U)]
Nominale levensduur	300 hr
Nominale levensduur (uren)	300 hr

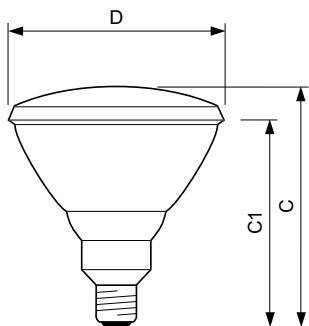
Lamptype	Incandescent
Bedrijfs- en elektrische gegevens	
Energieverbruik	150 W
Spanning (nom.)	230 V

infrarode verwarmingsgloeilamp voor gezondheidszorg

Spanning (nom.)	230 V
Dimbaarheid en regelsystemen	
Dimbaar	Ja
Eigenschappen behuizing en afmetingen	
Lampafwerking	Rood
Lampmateriaal	Hard glas
Lampvorm	PAR38 [PAR 121 mm]
Productgegevens	
Productnaam voor bestelling	PAR38 IR 150W E27 230V Red 1CT/12

Volledige productnaam	PAR38 IR 150W E27 230V Red 1CT/12
Full EOC	871150012887415
Bestelcode	8711500128874
Materiaalnr. (12NC)	923806644210
Lokale code	IR150RPAR
Numerator - Aantal per pak	1
EAN/UPC - product/behuizing	8711500128874
Numerator - Dozen per buitendoos	12
EAN/UPC - Case	8727900207347

Maatschets



Product	D	C (max)	C1 (max)
PAR38 IR 150W E27 230V Red 1CT/12	121 mm	136 mm	124 mm

